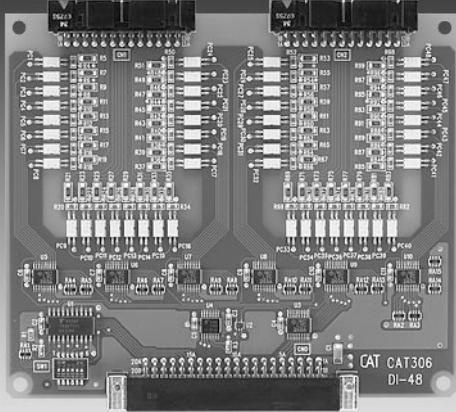


48bitフォトカプラ入力ボード

CAT306 DI-48

取り扱い説明書



RoHS Compliant

2008.04.14 - 2009.04.28

仕様

- 入力点数：48ビット (6ポート × 8ビット)
- フォトカプラ：TLP281 (東芝) または相当品
- 応答速度：120  $\mu$  SEC以下
- フォトカプラ入力動作電圧範囲：DC 10.8V ~ 26.4V
- 入力電流：約6mA (24V時) / 約2.8mA (12V時)
- 電源電圧：5V  $\pm$  5% 消費電流：80mA MAX
- 動作温度範囲：0~55 $^{\circ}$ C (結露のないこと)
- 基板：外形寸法 107 $\times$ 126mm (突起部分は除く)  
 取付穴寸法 99 $\times$ 118mm (4- $\phi$ 3.5)  
 材質 FR-4, 1.6t, 4層基板  
 質量 約69g

概要

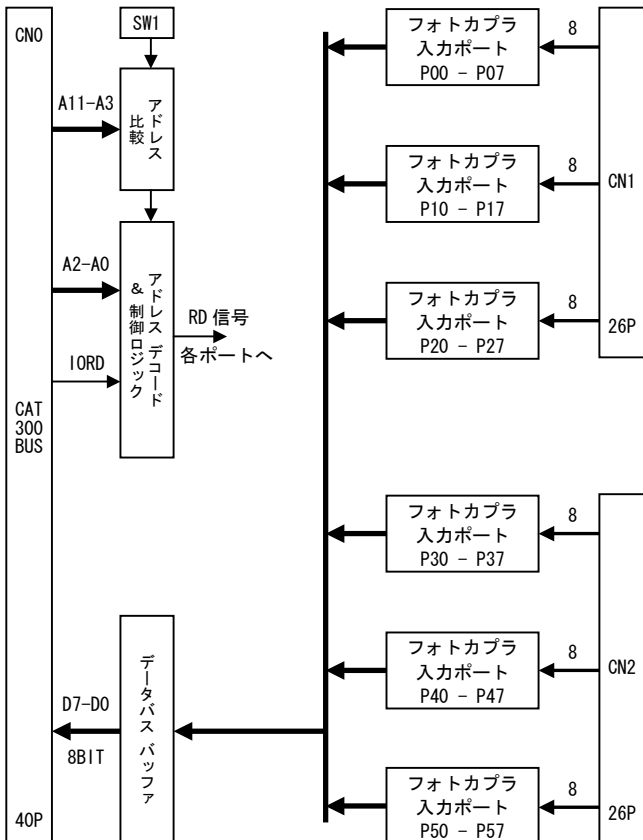
CAT306 DI-48は絶縁型入力48点を持つフォトカプラ入力ボードです。フォトカプラ入力部は12V~24Vの電源を使用できます。

I/Oアドレスの設定

本ボードではアドレスとしてA<11:0>の12ビットを使用してデコードしていますが、上位4ビットA<11:8>は[0000B]に固定です。A<7:3>の5ビットをディップスイッチ【SW1】で設定してボードの先頭アドレスを選択します。(【表1】参照) またアドレスの下位3ビットA<2:0>により各ポートが選択されます。(【表2】参照)

選択した先頭アドレスに下位3ビットA<2:0>の値(0~7)を加えたアドレスのポートにアクセスできます。

ブロック図



【表1】SW1の設定とボードの先頭アドレス

SW1の設定						先頭アドレス	SW1の設定						先頭アドレス
1	2	3	4	5	6		1	2	3	4	5	6	
○	○	○	○	○	-	0F8H	○	○	○	○	●	-	078H
●	○	○	○	○	-	0F0H	●	○	○	○	●	-	070H
○	○	○	○	○	-	0E8H	○	○	○	○	○	●	068H
○	○	○	○	○	-	0E0H	○	○	○	○	○	○	060H
○	○	○	○	○	-	0D8H	○	○	○	○	○	○	058H
○	○	○	○	○	-	0D0H	○	○	○	○	○	○	050H
○	○	○	○	○	-	0C8H	○	○	○	○	○	○	048H
○	○	○	○	○	-	0C0H	○	○	○	○	○	○	040H
○	○	○	○	○	-	0B8H	○	○	○	○	○	○	038H
○	○	○	○	○	-	0B0H	○	○	○	○	○	○	030H
○	○	○	○	○	-	0A8H	○	○	○	○	○	○	028H
○	○	○	○	○	-	0A0H	○	○	○	○	○	○	020H
○	○	○	○	○	-	098H	○	○	○	○	○	○	018H
○	○	○	○	○	-	090H	○	○	○	○	○	○	010H
○	○	○	○	○	-	088H	○	○	○	○	○	○	008H
○	○	○	○	○	-	080H	○	○	○	○	○	○	000H

●印はON、○印はOFF、-は未使用 (ON, OFF どちらでも可)

【表2】A<2:0>による選択内容

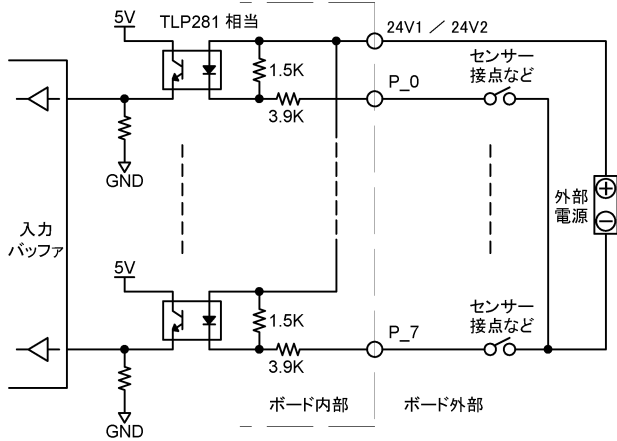
A<11:3>	A<2:0>	選択内容
A<11:8>は (0000B) 固定	7	割り当てなし
	6	
	5	
A<7:3>は SW1で設定 【表1】参照	4	ポート5 (P50~P57) 入力
	3	ポート4 (P40~P47) 入力
	2	ポート3 (P30~P37) 入力
	1	ポート2 (P20~P27) 入力
	0	ポート1 (P10~P17) 入力

## フォトプラ入力ポート

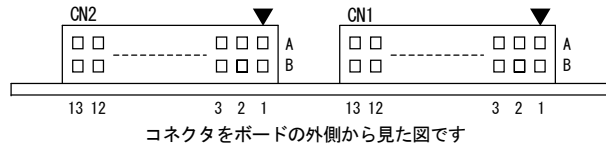
8ビット構成のフォトプラ入力ポートを6ポート実装しています。動作電圧範囲はDC10.8V～26.4Vになっていきますので外部電源として12V、24Vの区別なく使用することができます。

コネクタ【CN1】の24V1はポート0、ポート1、ポート2の共通電源入力になります。コネクタ【CN2】の24V2はポート3、ポート4、ポート5の共通電源入力になります。なお24V1と24V2はボード上では接続されていません。

フォトプラ入力のLEDに通電したビットからは“1”が読み込まれ、非通電ビットからは“0”が読み込まれます。



## 入出力コネクタのピン配列



### 【CN1】ピン配列

信号名	ピン番号		信号名
24V1	1A	1B	24V1
P00	2A	2B	P01
P02	3A	3B	P03
P04	4A	4B	P05
P06	5A	5B	P07
P10	6A	6B	P11
P12	7A	7B	P13
P14	8A	8B	P15
P16	9A	9B	P17
P20	10A	10B	P21
P22	11A	11B	P23
P24	12A	12B	P25
P26	13A	13B	P27

・24V1はポート0～2の共通電源入力です。CN2の24V2とは絶縁されています。

### 【CN2】ピン配列

信号名	ピン番号		信号名
24V2	1A	1B	24V2
P30	2A	2B	P31
P32	3A	3B	P33
P34	4A	4B	P35
P36	5A	5B	P37
P40	6A	6B	P41
P42	7A	7B	P43
P44	8A	8B	P45
P46	9A	9B	P47
P50	10A	10B	P51
P52	11A	11B	P53
P54	12A	12B	P55
P56	13A	13B	P57

・24V2はポート3～5の共通電源入力です。CN1の24V1とは絶縁されています。

## 入出力コネクタの型番

### ■ 入出力コネクタCN1、CN2の型番 (オムロン)

名称	CN1、CN2型番	備考
ヘッダー(基板側)	XG4C-2634	
ソケット+ストレーンリリーフ	XG4M-2630-T	付属品
2列ソケット(バラ線圧接用)	XG5M-2632-N	AWG24用
セミカバー(バラ線圧接用)	XG5S-1301	
ロックレバー	XG4Z-0002	

**注意!!** 本製品を不適切な状態で使用されると発火・誤作動の可能性があり危険です

- 仕様範囲外の電圧を加えたり、過負荷で使用しないで下さい。
- サージ、ノイズ等が本製品に加わらない様、十分なノイズ対策を行って下さい。
- 本製品は人命にかかわる状況や、極めて高い信頼性が要求される用途を目的として設計・製造されたものではありません。

**エーワン株式会社**

〒486-0852 愛知県春日井市下市場町 6-9-20

TEL/FAX 0568-85-8511/8501

<http://www.aone.co.jp/>