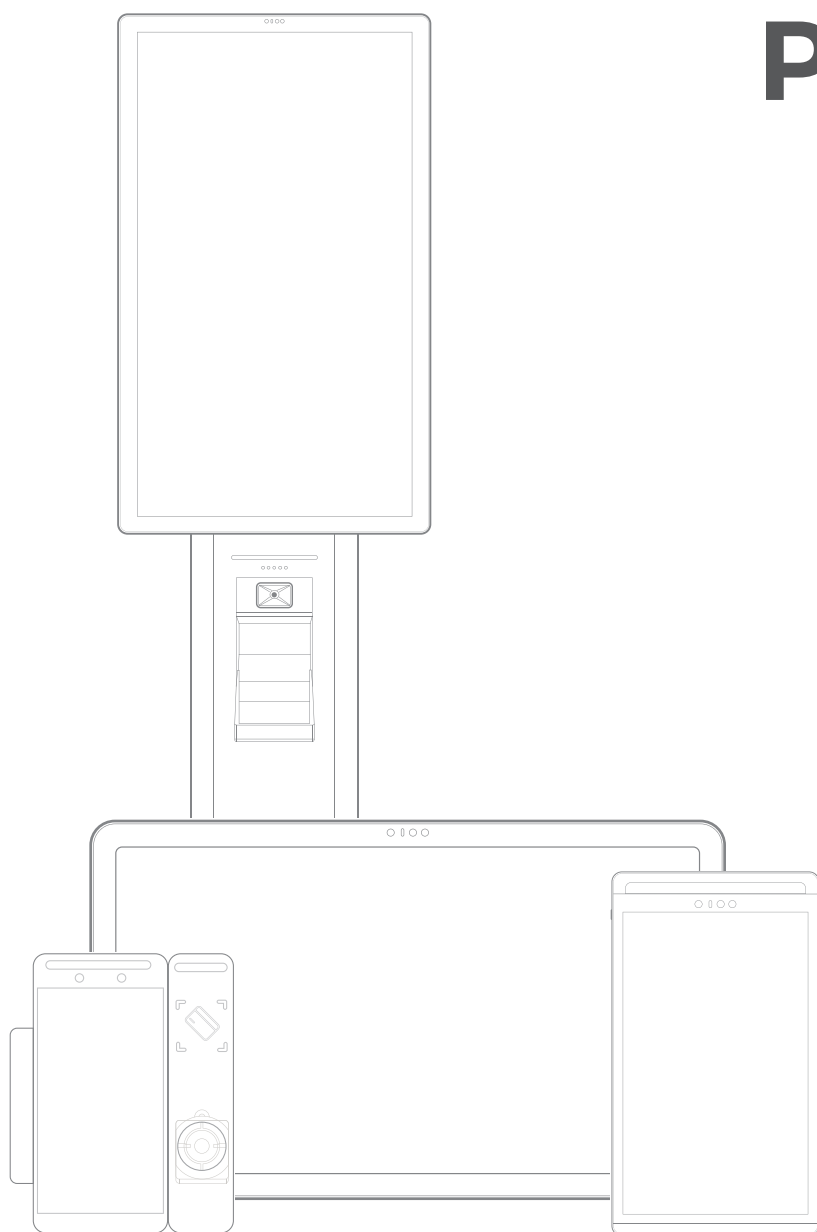


FaceSec

WWW.FACESEC.COM

PRODUCT

VER2.0



AI BIOMETRICS

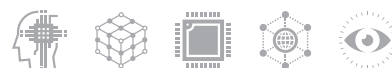
AI バイオメトリクス

SMART INTERACTIVE

スマートインタラクティブ

MOUNTING STANDS

多機能スタンド



CATALOGUE

製品カタログ

AI BIOMETRICS

AI バイオメトリクス

5.5-インチ デバイス- 01

8-インチ デバイス 05

機能拡張モジュール 09

SMART INTERACTIVE

スマートインタラクティブ

15.6-インチ デバイス- 19

27-インチ デバイス 23

MOUNTING STAND

多機能スタンド

立型 26

卓上型 31

ゲート型 35

5.5-インチ デバイス

型番: BRD-WS-BD4



● ゴールデン



SUPPORTS PATLITE
SIGNAL TOWER

aws
PATLITE

MESSAGE NOTIFICATION



AND MORE...

works with leading social media, including: Facebook messenger, Line, WhatsApp, telegram, SMS, and more.

- 専用スタンドと拡張モジュールで様々な用途にフィット
- IP65防塵防水準拠の仕様で厳しい使用環境に対応
- 高信頼性のクラウド・SaaSの機能は柔軟な拡張性を有し、業務運用を簡素化、ランニングコストを削減
- ローカル・クラウド・プライベートサーバによる大事なデータの最適な管理と保護
- Webアプリケーションで、導入・使用・メンテナンスも簡単

*製品の画像は参考用です

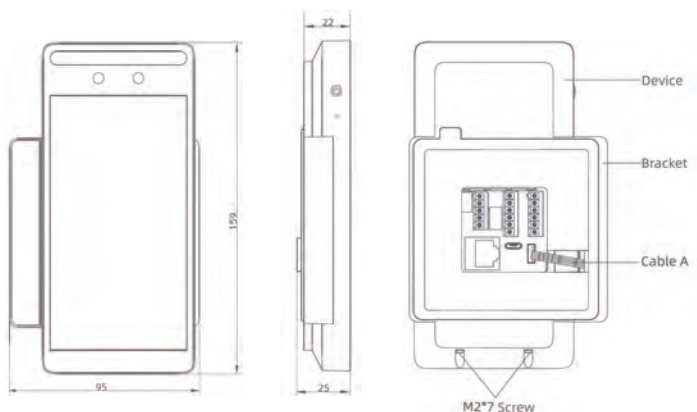
5.5-インチ デバイス

型番: BRD-WS-BD2



● ディープグレー

寸法 (単位 mm)



製品仕様 (5-インチ デバイス)

CPU&GPU	CPU : 8 x Cortex-A53 at 1.8GHz GPU : Adreno 506 at650MHz
メモリ&ストレージ	2GB RAM + 16GB FLASH
OS	FaceOS (based on Android 8.1)
カメラ	デュアル広角カメラ (RGB + NIR)
ディスプレイ	5.5-インチLCD タッチディスプレイ 720 * 1280 pixel 解像度
マルチタッチ	対応
生体検知	対応
識別方法	1:1, 1:N, 1:1/1:N
識別速度	(1:Nモードの場合) ≤0.3秒
登録者容量	最大 100,000 人
タンバスイッチ	対応
動作温度	-10°C ~ 55°C
相対湿度	5% ~ 95%結露しないこと
サイズ	95*159*25mm
電源	DC 12V 3A
通信方式	Wi-Fi 2.4 GHz/5GHz, IEEE 802.11 a/g/b/n, IEEE 802.11 ac
	Bluetooth Bluetooth 4.1+BLE
	Ethernet 対応
I/O	RS485*1, Wiegand TX*1, Wiegand RX*1, Dry contact*1,RJ45*1, GPIO*3
電源ボタン	対応

*製品の画像は参考用です

5.5-インチ デバイス



● ロースゴールデン

型番: BRD-WS-BD5



● シルバー

型番: BRD-WS-BD3

*サーモイメージャーモジュール(BRD-SE-BFX3) は別売品です



SUPPORTS PATLITE
SIGNAL TOWER

aws
PATLITE

MESSAGE NOTIFICATION



works with leading social media, including: Facebook messenger, Line, WhatsApp, telegram, SMS, and more.

- 日本でデザインされた超々ジュラルミン(7075®アルミニウム合金)の製品
- ポストミニマリスト美学の美しさを追求した工業デザインと機能の融合
- CNC・レーザー彫刻・サンドブラスト・アルマイトでの細部造形加工多様な拡張モジュールによる多様なニーズにフィット
- 彩鮮やかな5色の選択で使用環境に最も美しい色を描画

*製品の画像は参考用です

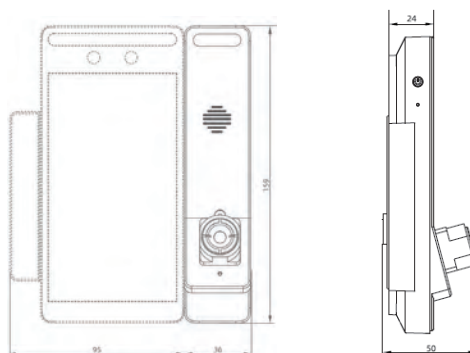
5.5-インチ デバイス



● ライトグレー

型番: BRD-WS-BD1

寸法 (単位 mm)



製品仕様 (サーモイメージャーモジュール)

サーモイメージャーモジュール	赤外線検出器タイプ	非冷却焦点面アレイ
	検出器ピッチ	25μm
	IR 解像度	160x 120
	フレームレート	15Hz
	測温範囲	30~45°C
	測温精度	±0.2°C (周囲温度 20~30°C)
	測温距離	≤1.5m
サイズ	159*55*50mm	
動作温度	10~40°C	
相対湿度	10~90% 結露しないこと	

*製品の画像は参考用です

8-インチ デバイス

型番: FRD-WS-HD



● シルバー



SUPPORTS PATLITE
SIGNAL TOWER

aws
PATLITE

MESSAGE NOTIFICATION



works with leading social media, including: Facebook messenger, Line, WhatsApp, telegram, SMS, and more.

- 専用スタンドと拡張モジュールで様々な用途にフィット
- IP65防塵防水準拠の仕様で厳しい使用環境に対応
- クラウド管理プラットフォームでの自動化された管理プロセス
- ローカル・クラウド・オンプレミスサーバによる大事なデータの最適な管理と保護
- Webアプリケーションで、導入・使用・メンテナンスも簡単

*製品の画像は参考用です

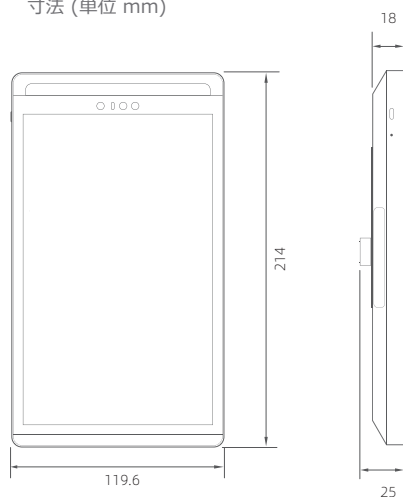
8-インチ デバイス



● ライトグレー

型番: FRD-WS-HD3

寸法 (単位 mm)



製品仕様 (8-インチ デバイス)

CPU&GPU	CPU : 8 x Cortex-A53 at 1.8GHz GPU : Adreno 506 at650MHz
メモリ&ストレージ	2GB RAM + 16GB FLASH
OS	FaceOS(based on Android 8.1)
カメラ	デュアル広角カメラ (RGB + NIR)
ディスプレイ	8-インチLCD タッチディスプレイ 800 * 1280 pixel 解像度
マルチタッチ	対応
生体検知	対応
識別方法	1:1, 1:N, 1:1/1:N
識別速度	(1:Nモードの場合) ≤0.3秒
登録者容量	最大 100,000 人
タンパスイッチ	対応
動作温度	-10°C to 55°C
相対湿度	5% ~ 95% 結露しないこと
サイズ	119.6*214*25mm
電源	DC 12V 3A
通信方式	Wi-Fi 2.4 GHz/5GHz, IEEE 802.11 a/g/b/n, IEEE 802.11 ac
	Bluetooth Bluetooth 4.1+BLE
	Ethernet 対応
I/O Interfaces	RS485*1, Wiegand TX*1, Wiegand RX*1, Dry contact*1,RJ45*1, GPIO*3
電源ボタン	対応

*製品の画像は参考用です

8-インチ デバイス



● ディープグレー
型番: FRD-WS-HD4



● ゴールデン
型番: FRD-WS-HD2



SUPPORTS PATLITE
SIGNAL TOWEL

aws
PATLITE

MESSAGE NOTIFICATION



works with leading social media, including: Facebook messenger, Line, WhatsApp, telegram, SMS, and more.

- 日本でデザインされた超々ジュラルミン(7075®アルミニウム合金)の製品
- ポストミニマリスト美学のデザインを追求した形状と機能の融合
- レーザー彫刻とアルマイトでの細部造形加工
- 多様な拡張モジュールによる多様なニーズにフィット
- 彩鮮やかな4色の選択で使用環境に最も美しい色を描画.

*製品の画像は参考用です

8-インチ デバイス



*サーモイメージャーモジュール(FRD-SE-BFX1)は別売品です

カードタイプ

13.56MHz

iCLASS, iCLASS SE/SR, iCLASS Seos,
MIFARE Classic, MIFARE DESFire 0.6, MIFARE DESFire EV1/EV2
MIFARE Ultralight C, MIFARE Ultralight
FeliCa (Idm) CEPAS (CAN)
ISO 11443A/B, ISO15693
NFC TAG (1、2、3、4、5)
T=CL, SmartMx, Apple pay

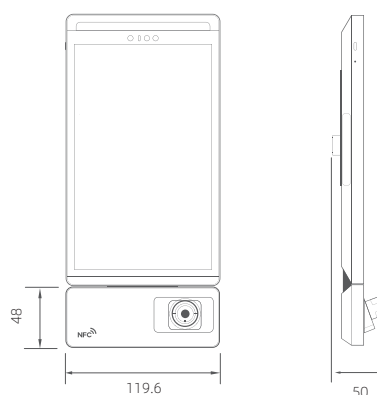
カードタイプ

125KHz

HID Prox, Indala Prox, EM
Prox, EM4100/4102/4200/4305/4450, AWID Prox, Hitag 1.2.3
ASK, PSK, FSK

型番: FRD-WS-HD

寸法 (単位 mm)



製品仕様 (モジュール)

非接触型カードリーダー モジュール	無線通信規格	125KHz, 13.56MHz
	カードタイプ	iCLASS, MIFARE, FeliCa, NFC... HID, Indala, EM, AWID, Hitag...
	赤外線検出器タイプ	非冷却焦点面アレイ
サーモイメージャー モジュール	検出器ピッチ	25µm
	IR 解像度	160x 120
	フレームレート	15Hz
	測温範囲	30~45°C
	測温精度	±0.2°C (周囲温度 20~30°C)
	測温距離	<1.5m
サイズ	119.6*48*50mm	
動作温度	10~40°C	
相対湿度	10 ~ 90%結露しないこと	

*製品の画像は参考用です

5.5-インチ デバイス

機能拡張モジュール

型番:

BRD-SE-BFX3 / BRD-SE-BFX4



製品仕様

サーモイメージャー モジュール	赤外線検出器タイプ	非冷却焦点面アレイ
	検出器ピッチ	25μm
	IR 解像度	160x 120
	フレームレート	15Hz
	測温範囲	30~45°C
	測温精度	±0.2°C (周囲温度 20~30°C)
	測温距離	≦1.5m
サイズ	159*55*50mm	
動作温度	10~40°C	
相対湿度	10~90% 結露しないこと	

- ゲルマニウムレンズとアモルファスシリコン光センサーで究極の温度測定精度を提供
- 2分毎の自動キャリブレーションにより温度測定の精度と一貫性を確保
- 最大1.5メートルの長距離測定(ラボ試験による)
- 5色の5.5-インチデバイスと一緒に彩を上げる新たな2色
- 権威ある第三者試験所により検証された国際的なASTM規格と医療グレードに準拠した精度(レポート有)

*製品の画像は参考用です

5.5-インチ デバイス

機能拡張モジュール

型番:

BRD-SE-BFX5IC / BRD-SE-BFX6IC



製品仕様

非接触型カードリーダー モジュール	無線通信規格	13.56MHz
	カードタイプ	FeliCa(IDm),Mifare One, S50,S70,Ultralight, Desfire,Pro,Plus FM1208, AT88RF020
	赤外線検出器タイプ	非冷却焦点面アレイ
サーモイメージャー モジュール	検出器ピッチ	25μm
	IR 解像度	160 x 120
	フレームレート	15Hz
	測温範囲	30~45°C
	測温精度	±0.2°C (周囲温度 20~30°C)
	測温距離	≦1.5m
サイズ	159*55*50mm	
動作温度	10~40°C	
相対湿度	10 ~ 90%結露しないこと	

- ゲルマニウムレンズとアモルファスシリコン光センサーで究極の温度測定精度を提供
- 2分毎の自動キャリブレーションにより温度測定の精度と一貫性を確保
- 最大1.5メートルの長距離測定(ラボ試験による)
- 5色の5.5-インチデバイスと一緒に彩を上げる新たな2色
- 権威ある第三者試験所により検証された国際的なASTM規格と医療グレードに準拠した精度(レポート有)

*製品の画像は参考用です

5.5-インチ デバイス

機能拡張モジュール



型番: BRD-SE-BF1

カードリーダー&指紋認証モジュール

製品仕様

非接触型カードリーダー モジュール	無線通信規格	13.56MHz
	カードタイプ	FeliCa(IDm),Mifare One, S50,S70,Utralight, Desfire,Pro,Plus FM1208, AT88RF020
	センサー式	静電容量式
指紋認証 モジュール	識別方法	1:1,1:N,1:1/1:N
	指紋ライブラリ	5,000人(10,000テンプレート)
	センサー領域	18.2*12.8MM
	解像度	256 * 360 pixel
	密度	508dpi
	動作温度	-10 °C ~ 50 °C
サイズ	159*55*18.5mm	
動作温度	10~40°C	
相対湿度	10 ~ 90% 結露しないこと	

- 高度なセキュリティ環境のためのマルチモーダル認証方法
- 既存の入退管理システムとの互換性で、リプレースコストを削減
- 高精度・大容量な指紋認証で、多くの人の入退管理ニーズを支援
- FeliCa・Mifareをサポートし、既存のICカードと互換（MOQ有）
- 防塵防水準拠で厳しい環境下の使用もサポート

*製品の画像は参考用です

5.5-インチ デバイス

機能拡張モジュール

型番: BRD-SE-BFX6
カードリーダーモジュール



製品仕様		スタンダードモデル	プレミアムモデル
非接触型カードリーダー モジュール	無線通信規格	13.56MHz	125KHz & 13.56MHz
	カードタイプ	FeliCa(IDm) Mifare One S50,S70,Ultralight, Desfire,Pro,Plus FM1208, AT88RF020	iCLASS, iCLASS SE/SR,iCLASS Seos, MIFARE Classic,MIFARE DESFire 0.6,MIFARE DESFire EV1/ EV2 MIFARE Ultralight C,MIFARE Ultralight,FeliCa(Idm) CEPAS (CAN) ISO 11443A/B,ISO15693,NFC TAG (1、2、3、4、5) T=CL,SmartMx,Apple pay HID Prox,Indala Prox,EM Prox, EM4100/4102/4200/4305/4450,AWID Prox,Hitag 1.2.3 ASK,PSK,FSK
サイズ	159*55*18.5mm		
動作温度	10 ~ 40°C		
相対湿度	10 ~ 90% 結露しないこと		

*製品の画像は参考用です

5.5-インチ デバイス

機能拡張モジュール

型番:
BRD-SE-QRW / BRD-SE-QRB



製品仕様

非接触型 カードリーダー モジュール	無線通信規格	13.56MHz
	カードタイプ	FeliCa(IDm) Mifare One S50,S70,Utralight, Desfire,Pro,Plus FM1208, AT88RF020
	2Dデコード機能	QR Code,Data Matrix,PDF417
	1Dデコード機能	Code 128,EAN-13,EAN-8,UPC-E,UPC-A,ISBN,ISSN,Code11,ITF-25(Interleaved 2 of 5), Code39,Code93,Code32,Codabar,Matrix 2 of 5,Industrial 25,IATA 25,MSI Plessey
QRコードリーダー モジュール	分解能	≥ 5mil
	読取距離	QR Code 10mm-110mm (15mil 30 bytes)
	コントラスト	≥ 10%
	読取角度	チルト 360°,ピッチ ±45°,スキュー ±45°
視野角	水平 67°,垂直 53°	
サイズ	159*55*18.5mm	
動作温度	10~40°C	
相対湿度	10~90% 結露しないこと	

*製品の画像は参考用です

5.5-インチ デバイス

機能拡張モジュール

型番:

BRD-SE-BF7S

BRD-SE-BF7B



製品仕様

Alcohol Detection Sensor	Detection gas	Alcohol
	Warm-up time	≦ 3min
	Range	500mg/100ml
	Resolution	1mg/100ml
	赤外線検出器タイプ	非冷却焦点面アレイ
サーモイメージャーモジュール	検出器ピッチ	25μm
	IR 解像度	160x 120
	フレームレート	15Hz
	測温範囲	30~45°C
	測温精度	±0.2°C (周囲温度 20~30°C)
	測温距離	<1.5m
サイズ	159*55*50mm	
動作温度	10~40°C	
相対湿度	10~90%	

*製品の画像は参考用です

8-インチ デバイス

機能拡張モジュール



型番:

FRD-SE-CTB / FRD-SE-HTB

FRD-SE-CTW / FRD-SE-HTW

製品仕様	スタンダードモデル	プレミアムモデル	
非接触型カードリーダー モジュール	無線通信規格	13.56MHz	125KHz & 13.56MHz
	カードタイプ	FeliCa(IDm) Mifare One S50,S70,Ultralight, Desfire,Pro,Plus FM1208, AT88RF020	iCLASS, iCLASS SE/SR,iCLASS Seos, MIFARE Classic,MIFARE DESFire 0.6,MIFARE DESFire EV1/ EV2 MIFARE Ultralight C,MIFARE Ultralight,FeliCa (Idm) CEPAS (CAN) ISO 11443A/B,ISO15693,NFC TAG (1、2、3、4、5) T=CL,SmartMx,Apple pay HID Prox,Indala Prox,EM Prox, EM4100/4102/4200/4305/4450,AWID Prox,Hitag 1.2.3 ASK,PSK,FSK
	赤外線検出器タイプ	非冷却焦点面アレイ	
サーモイメジャー モジュール	検出器ピッチ	25μm	
	IR 解像度	160 x 120	
	フレームレート	15Hz	
	測温範囲	30~45°C	
	測温精度	±0.2°C (周囲温度 20~30°C)	
	測温距離	≦1.5m	
サイズ	159*55*50mm		
動作温度	10~40°C		
相対湿度	10 ~90% 結露しないこと		

*製品の画像は参考用です

8-インチ デバイス
機能拡張モジュール



型番:
FRD-SE-CFB / FRD-SE-HFB
FRD-SE-CFW / FRD-SE-HFW

カードリーダー&指紋認証モジュール

製品仕様	スタンダードモデル	プレミアムモデル	
非接触型カードリーダー モジュール	無線通信規格	13.56MHz	125KHz & 13.56MHz
	カードタイプ	FeliCa(IDm) Mifare One S50,S70,Ultralight, Desfire,Pro,Plus FM1208, AT88RF020	iCLASS, iCLASS SE/SR,iCLASS Seos, MIFARE Classic,MIFARE DESFire 0.6,MIFARE DESFire EV1/ EV2 MIFARE Ultralight C,MIFARE Ultralight,FeliCa (Idm) CEPAS (CAN) ISO 11443A/B,ISO15693,NFC TAG (1、2、3、4、5) T=CL,SmartMx,Apple pay HID Prox,Indala Prox,EM Prox, EM4100/4102/4200/4305/4450,AWID Prox,Hitag 1.2.3 ASK,PSK,FSK
	センサー式		静電容量式
指紋認証 モジュール	識別方法		1:1,1:N,1:1/1:N
	指紋ライブラリ		5000
	センサー領域		18.2*12.8MM
	解像度		256 * 360 pixel
	密度		508dpi
	動作温度		-10℃ ~ 50℃
サイズ		119.6*48*18mm	
動作温度		10~40℃	
相対湿度		10 ~ 90% 結露しないこと	

*製品の画像は参考用です

8-インチ デバイス

機能拡張モジュール



型番:

FRD-SE-CQW / FRD-SE-HQW

カードリーダー&QRコードリーダーモジュール

製品仕様	スタンダードモデル	プレミアムモデル	
非接触型 カードリーダー モジュール	無線通信規格	13.56MHz	125KHz & 13.56MHz
	カードタイプ	FeliCa(IDm) Mifare One S50,S70,Ultralight, Desfire,Pro,Plus FM1208, AT88RF020	iCLASS, iCLASS SE/SR,iCLASS Seos, MIFARE Classic,MIFARE DESFire 0.6,MIFARE DESFire EV1/ EV2 MIFARE Ultralight C,MIFARE Ultralight,FeliCa (Idm) CEPAS (CAN) ISO 11443A/B,ISO15693,NFC TAG (1、2、3、4、5) T=CL,SmartMx,Apple pay HID Prox,Indala Prox,EM Prox, EM4100/4102/4200/4305/4450,AWID Prox,Hitag 1.2.3 ASK,PSK,FSK
QRコードリーダー モジュール	2Dデコード機能	QR Code,Data Matrix,PDF417	
	1Dデコード機能	Code 128,EAN-13,EAN-8,UPC-E,UPC-A,ISBN,ISSN,Code11,ITF-25(Interleaved 2 of 5), Code39,Code93,Code32,Codabar,Matrix 2 of 5,Industrial 25,IATA 25,MSI Plessey	
	分解能	≥ 5mil	
	読取距離	QR Code 10mm-110mm (15mil 30 bytes)	
	コントラスト	≥ 10%	
	読取角度	チルト 360°,ピッチ ±45°,スキュー ±45°	
	視野角	水平 67°,垂直 53°	
サイズ	119.6*48*18mm		
動作温度	10~40°C		
相対湿度	10 ~ 90% 結露しないこと		

*製品の画像は参考用です

8-インチ デバイス

機能拡張モジュール



型番:

FRD-SE-CW / FRD-SE-HW

FRD-SE-CB / FRD-SE-HB

製品仕様		スタンダードモデル	プレミアムモデル
非接触型 カードリーダー モジュール	無線通信規格	13.56MHz	125KHz & 13.56MHz
	カードタイプ	FeliCa(IDm) Mifare One S50,S70,Ultralight, Desfire,Pro,Plus FM1208, AT88RF020	iCLASS, iCLASS SE/SR,iCLASS Seos, MIFARE Classic,MIFARE DESFire 0.6,MIFARE DESFire EV1/ EV2 MIFARE Ultralight C,MIFARE Ultralight,FeliCa (Idm) CEPAS (CAN) ISO 11443A/B,ISO15693,NFC TAG (1、2、3、4、5) T=CL,SmartMx,Apple pay HID Prox,Indala Prox,EM Prox, EM4100/4102/4200/4305/4450,AWID Prox,Hitag 1.2.3 ASK,PSK,FSK
サイズ			119.6*48*18mm
動作温度			10~40°C
相対湿度			10~90%

*製品の画像は参考用です



15.6-インチ デバイス

型番: FP-FHD-HS

- 専用スタンドで様々な用途にフィット
- プリンター、カードリーダー、OCRなどの豊富な拡張モジュールをサポート
- SMEキット、電子キューイング、入退室管理、セルフオーダー、および他社の業務アプリとの連携をサポートする、多業種のニーズへ最適な垂直統合型製品
- 高信頼性のクラウド・SaaSの機能は柔軟な拡張性を有し、業務運用を簡素化、ランニングコストを削減
- ローカル・クラウド・プライベートサーバによる大事なデータの最適な管理と保護
- Webアプリケーションで、導入・使用・メンテナンスも簡単

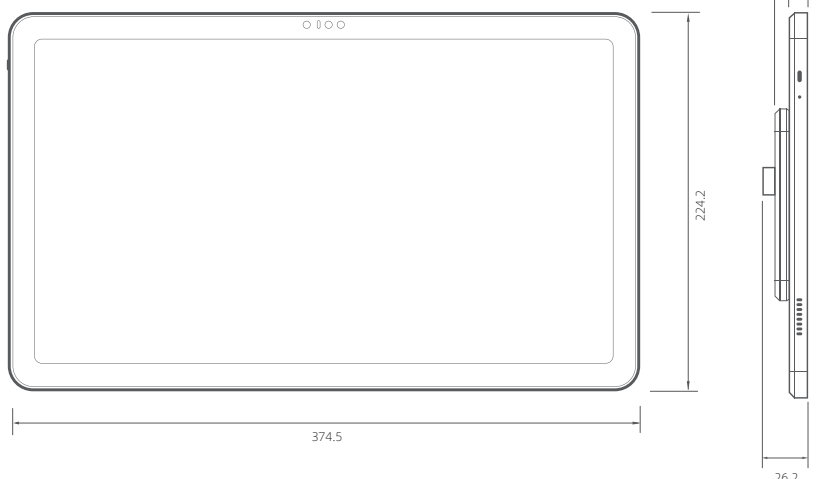
*製品の画像は参考用です

15.6-インチ デバイス

型番: FP-FHD-HS



寸法 (単位 mm)



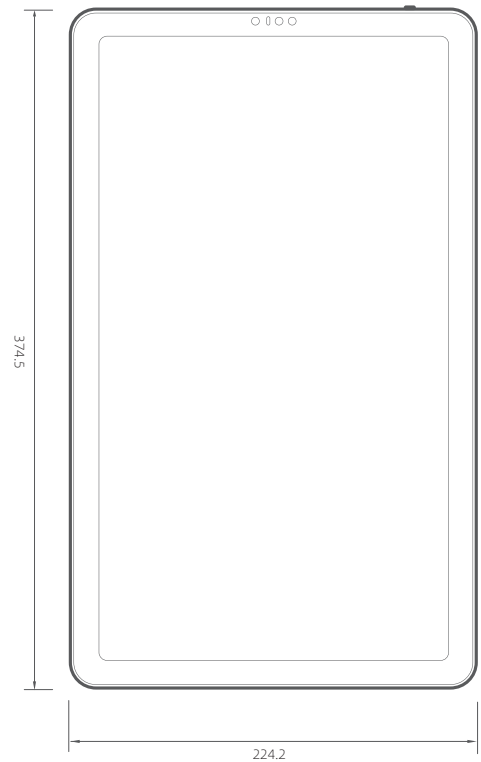
製品仕様 (15.6-インチ デバイス)

CPU&GPU	CPU : 8 x Cortex-A53 at 1.8GHz GPU: Adreno 506 at 650MHz
Memory & Storage	3GB RAM + 32GB FLASH
OS	FaceOS (based on Android 8.1)
カメラ	デュアル広角カメラ (RGB + NIR)
ディスプレイ	15.6-インチLCD タッチディスプレイ 1920* 1080 pixel 解像度
マルチタッチ	対応
生体検知	対応
識別方法	1:1, 1:N, 1:1/1:N
識別速度	(1: Nモードの場合) ≤0.3秒
登録者容量	最大 100,000 人
タンバスイッチ	対応
動作温度	-10°C ~ 55°C
相対湿度	5%~95% 結露しないこと
サイズ	374.5*224.2*26.2mm
電源	DC 12V 5A
通信方式	Wi-Fi 2.4 GHz/5GHz, IEEE802.11 a/g/b/n, IEEE 802.11 ac
	Bluetooth Bluetooth 4.1+BLE
	Ethernet 対応
I/O	USB*1,RS485*1, Wiegand TX*1, Wiegand RX*1,Dry contact*1,RJ45*1, GPIO*3
電源ボタン	対応

*製品の画像は参考用です



寸法(単位 mm)



15.6-インチ デバイス

型番: FP-FHD-VS

- 日本でデザインされた超々ジュラルミン(7075@アルミニウム合金)の製品
- ポストミニマリスト美学の美しさを追求した工業デザインと機能の融合
- CNC・レーザー彫刻・サンドブラスト・アルマイトでの細部造形加工

*製品の画像は参考用です

15.6-インチ デバイス

型番: FP-FHD-VS



*製品の画像は参考用です



27-インチ デバイス

型番: FS-FHD-S

- 高コストパフォーマンスのAI機能のため、特化されたハードウェアと深く最適化されたFaceOSを融合、高信頼性と拡張性も重視
- 多用途のAIコンピュータービジョンエンジを搭載し、様々な利用シーンに支援
- プリンター、QRコードリーダー、POS端末などの周辺機器をサポートする豊富なI/Oを提供
- オールインワン型で設計されたアクセサリを用意し、様々な用途にフィット

*製品の画像は参考用です



27-インチ デバイス

型番: FS-FHD-S

製品仕様 (27-インチ デバイス)

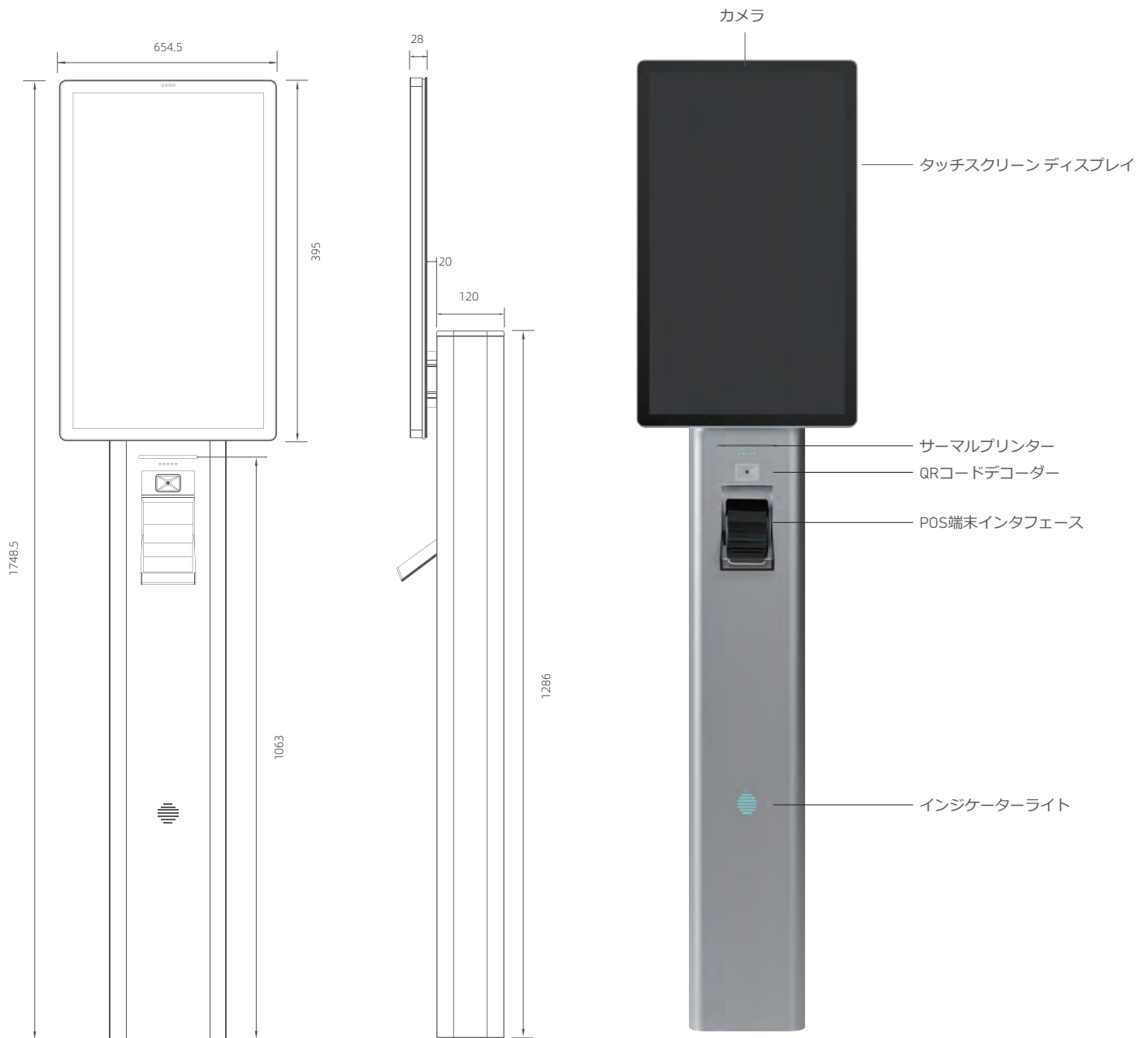
CPU&GPU	CPU : 8 x Cortex-A53 at 1.8GHz GPU: Adreno 506 at 650MHz
メモリ&ストレージ	4GB RAM + 64GB FLASH
OS	FaceOS (based on Android 8.1)
カメラ	デュアル広角カメラ (RGB + NIR)
ディスプレイ	27-インチLCD タッチディスプレイ 1920 * 1080 pixel 解像度
マルチタッチ	対応
生体検知	対応
識別方法	1:1, 1:N, 1:1/1:N
識別速度	(1:Nモードの場合) ≤0.3秒
登録者容量	最大 100,000 人
タンパスイッチ	対応
動作温度	-10°C to 55°C
相対湿度	5% ~ 95% 結露しないこと
サイズ	654.5*395*28mm (Does not include stand accessories)
電源	AC 100-240V (50/60Hz) / 10A
通信方式	Wi-Fi 2.4 GHz/5GHz, IEEE 802.11 a/g/b/n, IEEE 802.11 ac
	Bluetooth Bluetooth 4.1+BLE
	Ethernet 対応
I/O	USB*3,Uart*1,RS485*1, Wiegand TX*1, Wiegand RX*1, Dry contact*1,RJ45*1
電源ボタン	対応

*製品の画像は参考用です

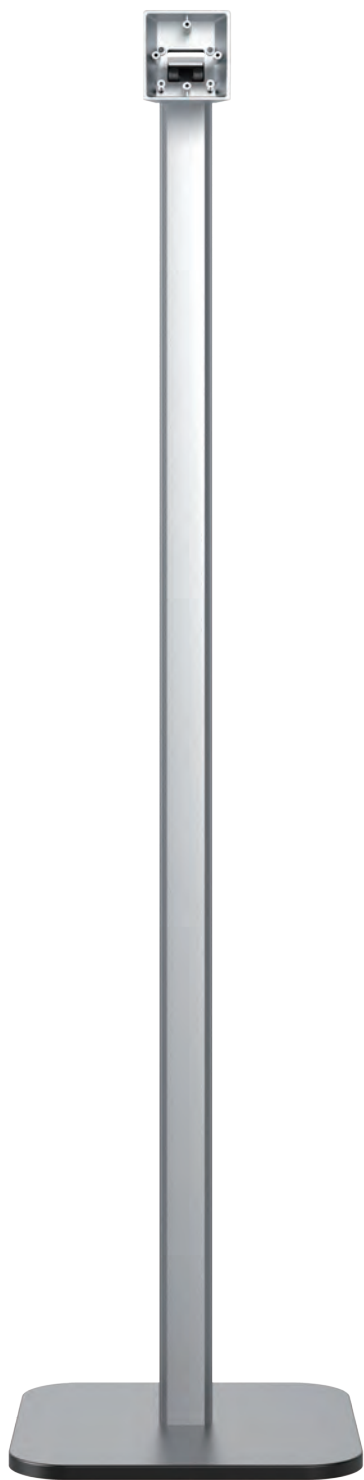
27-インチ デバイス

型番: FS-FHD-S

寸法 (単位 : mm)



*製品の画像は参考用です



FaceSec

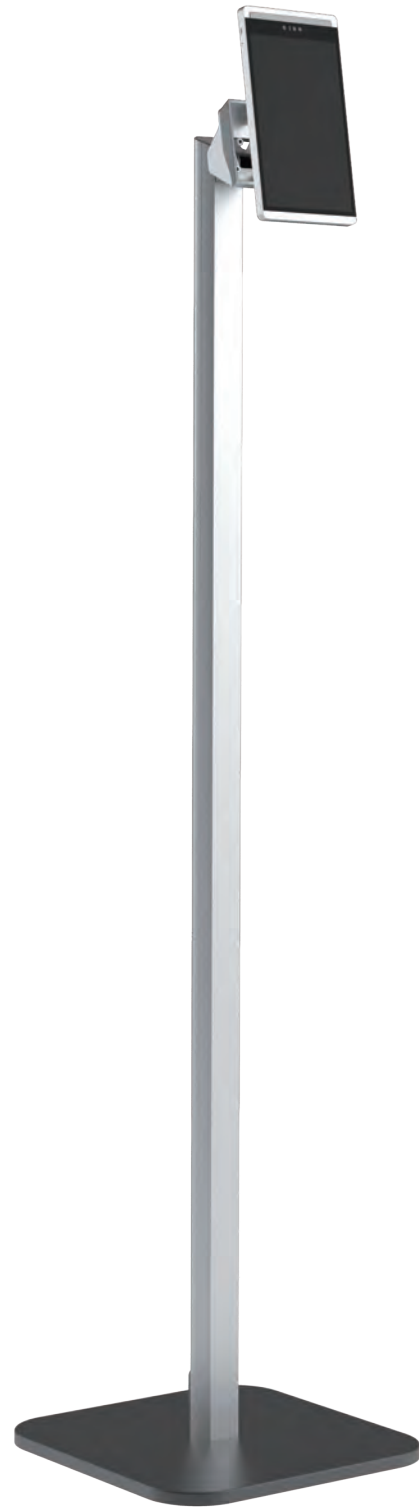
MOUNTING STAND
多機能スタンド

STANDING
立 型

*製品の画像は参考用です

立型

型番 : FSD2-StandSF



- Designed in Japan
- 豊富なI/O & マルチシリーズの端末の取付可能な多機能立型スタンド
- ステンレス鋼のベースプレートは安定性を強化
- フロアマウント可能

*製品の画像は参考用です

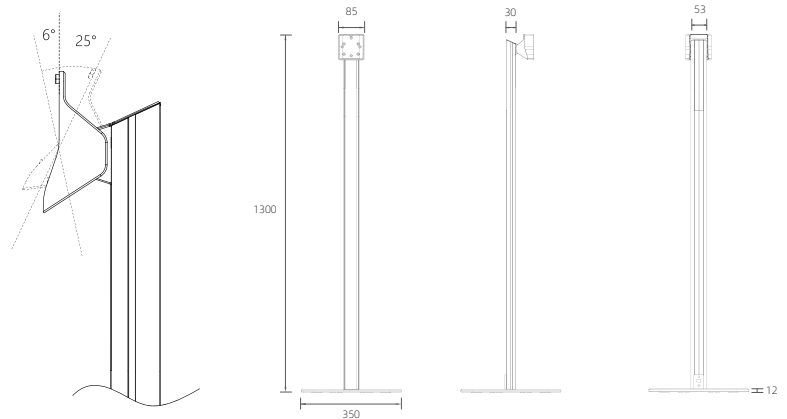
立型

型番 : FSD2-StandSF



デバイスの回転角度 : -6°~25°

寸法 (単位 mm)



製品仕様

出力	DC電圧	12V
	定格電流	8A
	電流範囲	0~8A
	定格出力	90W
	電圧公差	±2.5%
	電源変動率	±0.5%
	負荷変動率	±0.5%
入力	起動、上昇時間	1000ms, 30ms/230VAC 2000ms, 30ms / 115VAC (全負荷時)
	ホールドアップ時間 (Typ.)	50ms / 230VAC 12ms / 115VAC (全負荷時)
	動作電圧	100~250VAC
	動作周波数	50~60Hz
サイズ	製品サイズ	1300 * 170 * 350mm
	プレートサイズ	12 * 350 * 350mm (フットレスト含)
I/O		RJ45 * 1, USB*1
動作温度		-30℃~70℃
相対湿度		20 ~ 90%結露しないこと
保存温度		-40℃~85℃
保存湿度		10~95%結露しないこと
動作高度		2,000m以下

サイズ	1300 * 170 * 350mm
重量	21.5kg
梱包サイズ	1425 * 230 * 365mm
梱包重量	23.8kg

*製品の画像は参考用です

立型

型番 : FSD2-StandSF



*プリンターボックス(FSD2-PBOX) は別売品です

- 58mmのサーマルプリン
- ターSII社の機種を採用
- オートカッタをサポートアル
- ミニウム合金の筐体

*製品の画像は参考用です

プリンターボックス

型番：FSD2-PBOX



製品仕様

サイズ	115* 115 * 115mm
重量	252g
印字方式	感熱ラインドット方式
印字ドット密度	203dpi
印字スピード	100mm/s (Max)
印字幅	384dots (48mm)
用紙幅 / 厚さ	58 ±0.5mm / 56 ~ 105 μm
用紙補給	前面
切断種類	フルカット / ハーフカット
耐摩耗性	100KM
オートカッタ	100万(cut)
電源	12VDC / 2A
ロール紙直径	50MM(Max)

*製品の画像は参考用です



FaceSec

MOUNTING STAND
多機能スタンド

DESKTOP
卓上型

*製品の画像は参考用です

卓上型

型番 : FSD2-DesktopSF



- 豊富なI/O & マルチシリーズの端末の取付可能な多機能卓型スタンド
- ステンレス鋼のベースプレートは安定性を強化
- サーマルプリンターモジュールのサポート
- 国際的な電気安全基準に準拠

*製品の画像は参考用です

卓上型

型番 : FSD2-DesktopSF



- プレミアム7075®グレードのアルミニウム合金で作られた筐体
- 取り付けられた端末の角度を調整可能
- プラグアンドプレイデザイン
- VINTIC®ステンレス鋼によるPVDコーティング

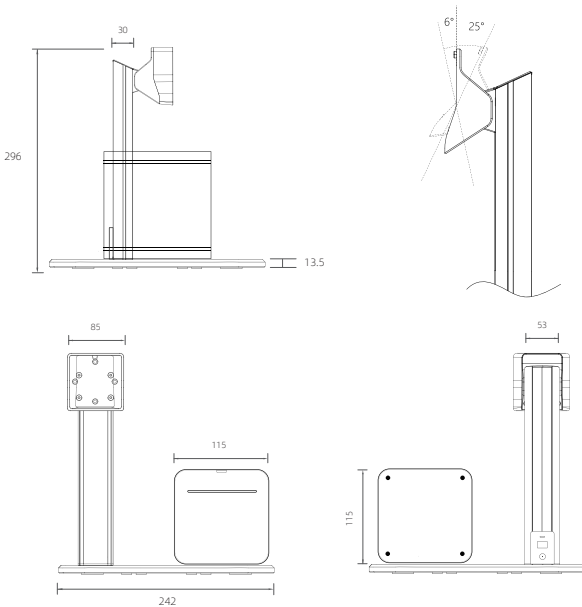
*製品の画像は参考用です

卓上型

型番 : FSD2-DesktopSF



デバイスの回転角度:-6°~25°



寸法 (単位:mm)

サイズ	296 * 242 * 242mm
重量	6.8kg
梱包サイズ	355 * 265 * 265mm
梱包重量	7.32kg

製品仕様

出力	DC電圧	12V
	定格電流	8A
	電流範囲	0~8A
	定格出力	90W
	電圧公差	±2.5%
	電源変動率	±0.5%
	負荷変動率	±0.5%
入力	起動、上昇時間	1000ms, 30ms/230VAC 2000ms, 30ms / 115VAC (全負荷時)
	ホールドアップ時間 (Typ.)	50ms / 230VAC 12ms / 115VAC (全負荷時)
	動作電圧	100~250VAC
	動作周波数	50~60Hz
サイズ	製品サイズ	296 * 242 * 242mm
	プレートサイズ	12 * 242 * 242mm (フットレスト含)
I/O		RJ45 * 1, USB*1
動作温度		-30℃~70℃
相対湿度		20 ~ 90%結露しないこと
保存温度		-40℃~85℃
保存湿度		10 ~ 95%結露しないこと
動作高度		2,000m以下

*製品の画像は参考用です



FaceSec

MOUNTING STAND
多機能スタンド

T U R N S T I L E
ゲート型

*製品の画像は参考用です

ゲート型

型番：FSD-GateSF



- マルチシリーズの端末の取付可能な多機能セキュリティゲート型スタンド
- サーマルイメージャーモジュールを搭載した場合、セキュリティゲートで入場者検温管理
- 検温時アラーム機能をセキュリティゲートに統合可能

*製品の画像は参考用です

ゲート型

型番 : FSD-GateSF

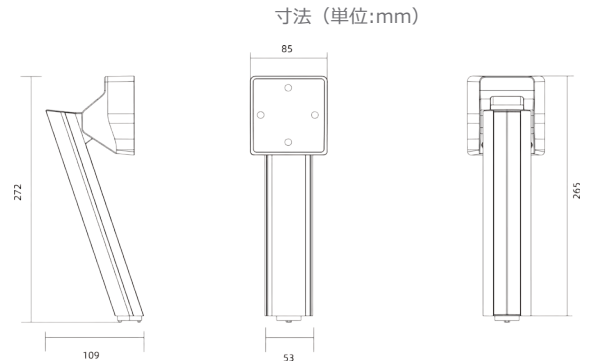


- 厳選された材質と優れたモノづくり
- 機能性と美学の融合
- 従来のセキュリティゲートのなりすましなどの課題をAIテクノロジーにより改善
- 多くのセキュリティゲートと互換性を持ち既存の資産投資を保護

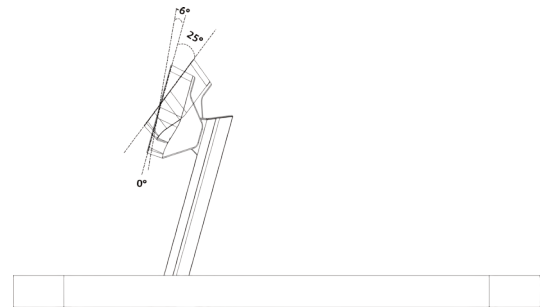
*製品の画像は参考用です

ゲート型

型番 : FSD-GateSF



デバイスの回転角度:-6°~25°



製品仕様

サイズ	272*85*109mm (ケーブルサイズを除く)
I/O	RJ45 * 1, 信号端子 * 5
電源コネクタ	1(2Pin)
動作温度	-30℃ ~ 70℃
相対湿度	20 - 90% 結露しないこと
保存温度	-40℃~85℃
保存湿度	10 ~ 95%結露しないこと
動作高度	2,000m以下

サイズ	272 * 85 * 109mm
重量	1.2 kg
梱包サイズ	385 * 160 * 280mm
梱包重量	3.4 kg

*製品の画像は参考用です

FaceSec

TO FACE THE WORLD.

WWW.FACESEC.COM

Japan

FaceSec Japan Co., Ltd.
3-5-14, Iwamoto-cbo, Chiyodaku, Tokyo 1010032,
Japan
PH: +81-3-5829-3833
Email: sales_jp@facesec.com

North America

FaceSec North America INC.
1443 Denison St, Markham, ON, Canada (L3R 5V2)
PH: +1-647-284-2093
Email: sales_na@facesec.com

Philippines

FaceSec Philippine Service Center (Leisue)
Unit 3015, High Street South Corporate Tower 1,
26th corner 9th Ave., Bonifacio Global City, Taguig,
1634
PH: +63-917-979-7875
Email: info@leisue.com

Singapore

FaceSec Pte. Ltd.
1 Maritime Square, #09-04, Harbourfront Centre,
Singapore (099253)
PH: +65-6261-1306
Email: sales_sg@facesec.com

Taiwan

FaceSec Taiwan Co., Ltd.
12F.-5, No. 162, Sec. 4, Zhongxiao E. Rd., Da'an
Dist., Taipei City 10688, Taiwan (R.O.C.)
PH: +886 966209569
Email: sales_tw@facesec.com