

製品概要

- ・ 可視カメラ : SONY製 IMX307 STARVIS CIMOS搭載
- ・ サーマルカメラ : 1/5インチ 近赤外線センサー搭載
- ・ 高精度サーマルモジュールにより誤差制度 $\pm 0.3^{\circ}\text{C}$
- ・ 顔認識時間0.2秒以下、顔認識率99.8%以上の高性能検知
- ・ モバイルに来訪者管理 / 情報のプッシュ送信も可能
- ・ カメラ本体に最大2,000件の顔登録、撮影履歴最大5,000件保存可能
- ・ 場所を取らない壁掛け・卓上用デバイス



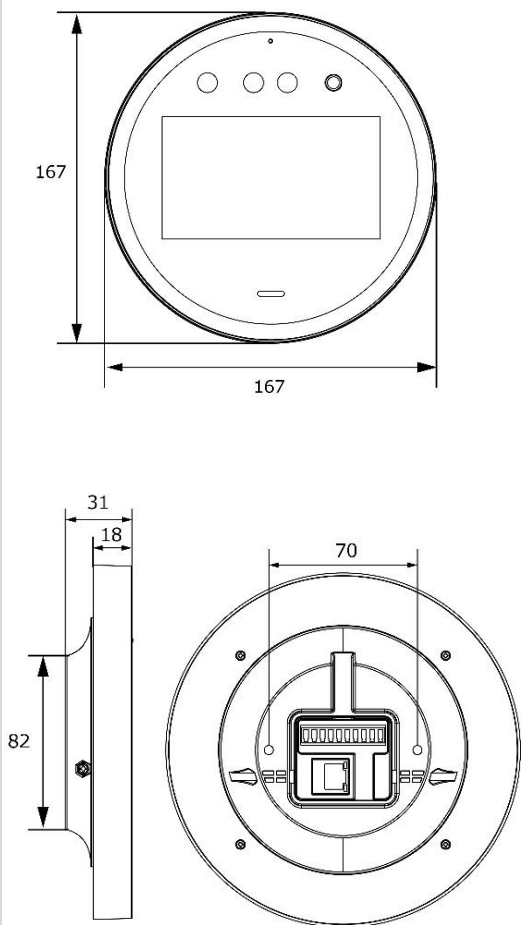
正常時

異常時



注・本製品の形状や仕様は製品改善の為、予告なく変更する場合がございます。予めご了承ください。

外形寸法



主な仕様

		V2L0
モニター	サイズ	5inc IPS HD LCD スクリーン
	有効解像度	1280*720
可視カメラ	センサー	1/2.8インチ SONY Starvis IMX307
	解像度	1920*1080 30fps
	レンズ	4.3mm
サーマルカメラ	センサー	1/5インチ 近赤外線センサー
	解像度	NIR 800*600 15fps
	レンズ	2.28mm
体表面温度検知	測定範囲	35~42 $^{\circ}\text{C}$
	検知距離	0.5-0.75m(推奨距離)
	測定誤差	$\pm 0.3^{\circ}\text{C}$
顔検知	認識機能	顔検出、顔比較、マスク検出、生体検出、マスク認識
	顔検知距離	0.5-2.0m (検知開始選択可 0.8/1.0/1.2/1.5/2.0m)
	検知速度	0.2秒
	許容範囲	眼鏡・短髪等 (形状により認識しない場合がございます。)
インターフェイス	ネットワーク	RJ45 10M/100M
	アラーム表示	アラーム時 : 赤、通常時 : 緑
	リレー出力 / RS485 リセットキー	あり
	ワイヤード入出力	Wiegand 26, 34 プロトコル
耐環境性	LED / 音声出力	IRライト、白色LEDライト / マイク・スピーカー内蔵
	Wi-Fi	2.4G/5.8G デュアルバンド、IEEE 802.11b/g/n, IEEE802.11a/ac
	電源 / 消費電力	DC12V、1A / 最大12W (電源アダプター付属)
	本体寸法	167 Φ x 18mm
	動作温度範囲	10~40 $^{\circ}\text{C}$ (温度測定機能を使用する場合は10~35 $^{\circ}\text{C}$)
動作環境湿度	10% -90% 結露ないこと	