

BCP

(事業継続計画)

■従業員の命を守る

■事業を守る

工場用・家庭用カタログも有ります。

事務所

教育機関

医療機関

研究所

オフィス 地震対策

両面接着(非破壊固定)方式

転倒

落下

移動

移動
落下

盗難

Vol.4

製造・販売：株式会社リンテック21

〒108-0074 東京都港区高輪 4-1-18-2F

MAIL : info_lintec21@lintec21.com

お問い合わせ TEL : 03-5798-7801

(受付時間 / 平日9:00~17:00 土日祝休み)

www.lintec21.com



お求めはこちらで

命も事業も守るために地震対策が**必須**です。

企業は、災害や事故で被害を受けても、取引先等の利害関係者から、重要な業務が中断しないこと、中断しても短い期間で再開することが望まれています。

什器、家具、書類落下などの被害を減らす

オフィスなどの職場における家具類の転倒・落下・移動防止対策は、地震が発生した場合に、職場で働く人々や訪れた人々の負傷を防ぐことに加え、大切なデータや書類などの経営資源を守り、事業継続を図る上でも大切な対策です。

減災対策で減らせる想定数	対策前 → 対策後	
	建物被害	約 82,000 人
津波	約 230,000 人	→ 約 46,000 人
急傾斜地崩壊	約 600 人	
火災	約 10,000 人	
ブロック塀等	約 30 人	
合計	約 323,000 人	→ 約 61,000 人

最大の想定死者数 323,000 人
(地震動：陸側、津波：ケース1、冬深夜、風速 8m/s、早期避難率低) について、
 最大限の防災対策等※を見込んだ場合の想定死者数
※建物の耐震化率 100% の達成・家具等の転倒・落下防止対策実施率 100% の達成

帰宅困難者への対策、非常用備品も地震の被害を最小限に出来れば、より役立ちます。

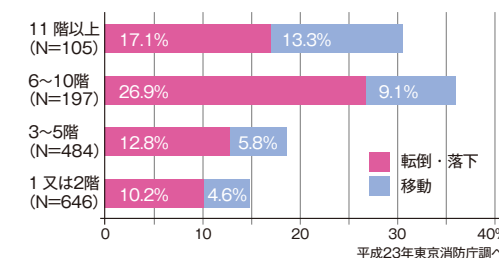
小規模事業所の地震対策	対策内容
①	防災についての任務分担の指定
②	家族等との安否確認手段の周知
③	事業所で待機する従業員等のための備蓄品（食料、飲料水、寝具等）の準備
④	オフィス家具類の転倒・落下・移動防止対策
⑤	ライフラインの途絶に備えた非常用物品の準備

参考と引用：内閣府 防災情報ページ/東京消防庁 家具類の転倒・落下・移動防止対策ハンドブック/中央防災会議「南海トラフ巨大地震対策検討ワーキンググループ」2012年8月29日報告書

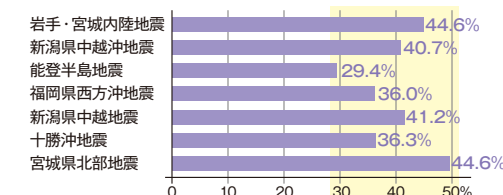
なぜ転倒・落下・移動防止対策が必要なのか

東日本大震災後、都内の中高層建物のオフィスにアンケートを実施した結果、20%のオフィスで転倒・落下・移動が発生したとの回答がありました。

●東日本大震災における東京都内のオフィス内の被害



●ケガ 近年発生した地震でけがをした原因は、約30~50%の人が、家具類の転倒・落下・移動によるものでした。

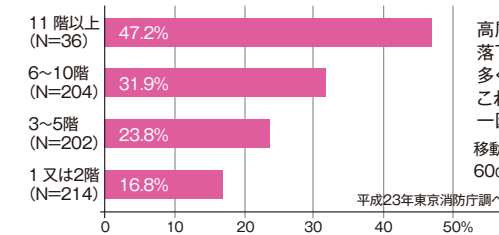


階層別の家具類の転倒・落下・移動発生割合

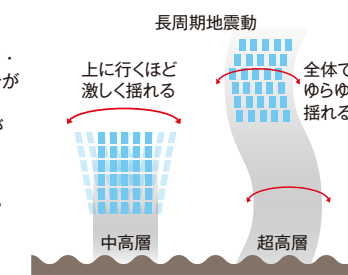
※「移動」とは、家具類が転倒せずに概ね60cm動いた場合をいいます。

近年発生した地震における家具類の転倒・落下・移動が原因のけがの割合

●高層階における室内危険：東日本大震災の発生後行った東京都内でのアンケート調査では、階層別に見ると、高層階でオフィス家具類や家電製品などの転倒・落下・移動が多く発生しています。キャスター付きの家具類（ワゴン、コピー機など）は特に移動しやすく、挟まれる、ぶつかることによる負傷や、通路を塞ぐなどの避難障害が生じる可能性があります。



高層階になるほど、転倒・落下・移動している割合が多くなっています。これは、長周期地震動が要因と考えられます。移動：家具が転倒せずに60cm動いた場合をいいます。



都内における階層別の家具類の転倒・落下・移動発生割合

参考と引用：内閣府 防災情報ページ/東京消防庁 家具類の転倒・落下・移動防止対策ハンドブック/中央防災会議「南海トラフ巨大地震対策検討ワーキンググループ」2012年8月29日報告書

チェックリスト

什器、設備の転倒防止、落下防止、移動防止に
どのような地震対策がよいのか今すぐご確認できます。

	チェック	固定具(推奨)	ページ
1	背の高い家具が単独で置いていない。	×	転倒防止 15.16.17
2	安定の悪い家具は背合わせにして連結している。		転倒防止 17
3	壁面収納は壁・床に固定している。		転倒防止 10~13
4	二段重ね家具は上下連結している。		
5	ローパーテーションは転倒しにくい「コの字型」「H型」のレイアウトにし、床固定している。		
6	OA機器は落下防止している。		落下防止 23.25.26.27
7	引出し、扉の開き防止対策をしている。		
8	時計、額縁、掲示板等は落下しないように固定する。		
9	ガラスには飛散防止フィルムを貼っている。		
10	床につまづきやすい障害物や凹凸はない		
11	避難路に物を置いていない。		
12	避難路に倒れやすいものはない。		
13	避難出口は見えやすい。		
14	非常用侵入口に障害物はない。		
15	家具類の天板上に物を置いていない。		
16	収納物がはみ出たり、重心が高くなっていない。		
17	危険な収納物(薬品、可燃物等)がない。		
18	デスクの下に物を置いていない。		
19	引出し、扉は必ず閉めている。		
20	ガラス窓の前に倒れやすいものを置いていない。		
21	コピー機は適切な方法で転倒・移動防止対策をしている。		落下防止 33

※高層階(概ね10階以上)のオフィスは、以下もチェックして下さい。

22	日常的に動かすキャスター付家具類は、動かさないときはキャスターロックをするとともに、着脱式ベルトなどで壁につなげている。		移動防止 31~34
23	日常的に動かさないキャスター付家具類は、キャスターをロックして下皿を設置するとともに、転倒防止対策をしている。		移動防止 30.33
24	壁に接していないテーブル等には、脚に滑り止めをしている。		
25	観賞用水槽等を台と固定し、台を壁と固定している。		
26	吊り下げ式の照明に揺れ防止をしている。		
27	引出し式の家具類にはラッチが付いている物を使用するなど、引出しの飛び出し防止をしている。		
28	出入口の近くにキャスター付の家具類を置いていない。		

東京消防庁 家具類の転倒・落下・移動防止対策ハンドブック 室内の地震対策より

当社のご提案

両面接着(非破壊固定)による地震対策で
従来方式の問題点が解決できます。



- 1 簡単取付**
 - 1. 什器、設備等の対象物を動かさずに設置
(収納物を取り出す必要がなく紛失防止になります)
 - 2. 特殊技術・専用工具不要
- 2 いつでも作業**
 - 1. 平日の営業時間中でも作業可能
(騒音、粉塵は発生しません)
 - 2. 専門家の立会い不要
- 3 穴あけ不要**
 - 床、壁、家具や什器に穴あけ不要
- 4 安心確実**
 - 1. 長寿命
 - 2. 耐震試験機のシミュレーションで確実な耐震性
 - 3. 豊富な実績と商品群によりワンストップ対応が可能
 - 4. 清掃時など、一次的な取外しが可能
- 5 簡単移設**
 - 1. 清掃時、移動時に簡単取り外し再利用可能
(別途交換テープ購入必要)
 - 2. レイアウト変更可能



当社は、災害被害軽減のための豊富な技術と経験により
開発した商品を通じて、皆さまに安全と安心をお送り致します。

オフィス —————▶ 5~6

転倒防止

- 転倒防止 —————▶ 7~8
- 取付け取外し例 —————▶ 9
- LH-801BP,LH-801GLP —————▶ 10
- LH-803P,LH-804 —————▶ 11
- LH-903P —————▶ 12
- LP-082,083,LP-084,085 —————▶ 13
- LH-805B2P,LH-805BM —————▶ 14
- LP-080,LP-0812P,LA-150P —————▶ 15
- LR-061P~064P,LR-094~098 —————▶ 16
- LJ-604,LJ-200,LH-4012P,4022P —————▶ 17
- LS-484,384,284 —————▶ 18
- RY-SET001,002,LK-119CP —————▶ 19

落下防止

- 落下防止 —————▶ 20
- LH-912MP,LH-916SP —————▶ 21
- LH-918EP,NS-208P,
2085P/NS-2085LP —————▶ 22
- LH-930LP,LP-0812P —————▶ 23
- MS-3071 —————▶ 24
- LV-324,LV-340.350 —————▶ 25
- LV-360,LV-370P —————▶ 26
- LM-402P.403P,NS-251 —————▶ 27
- WK200,WK202 —————▶ 28

移動防止

- 移動防止 —————▶ 29
- MW-001,LP-086 —————▶ 30
- MQ-002A,LP-400P.450P —————▶ 31
- LH-701,LH-8051B,8052B —————▶ 32
- LH-831BP,MFP-22T/F —————▶ 33
- LH-815B,LM-404P —————▶ 34

盗難防止

- LC-10,LC-20A,20B,
PL-10A,10B,10C —————▶ 35

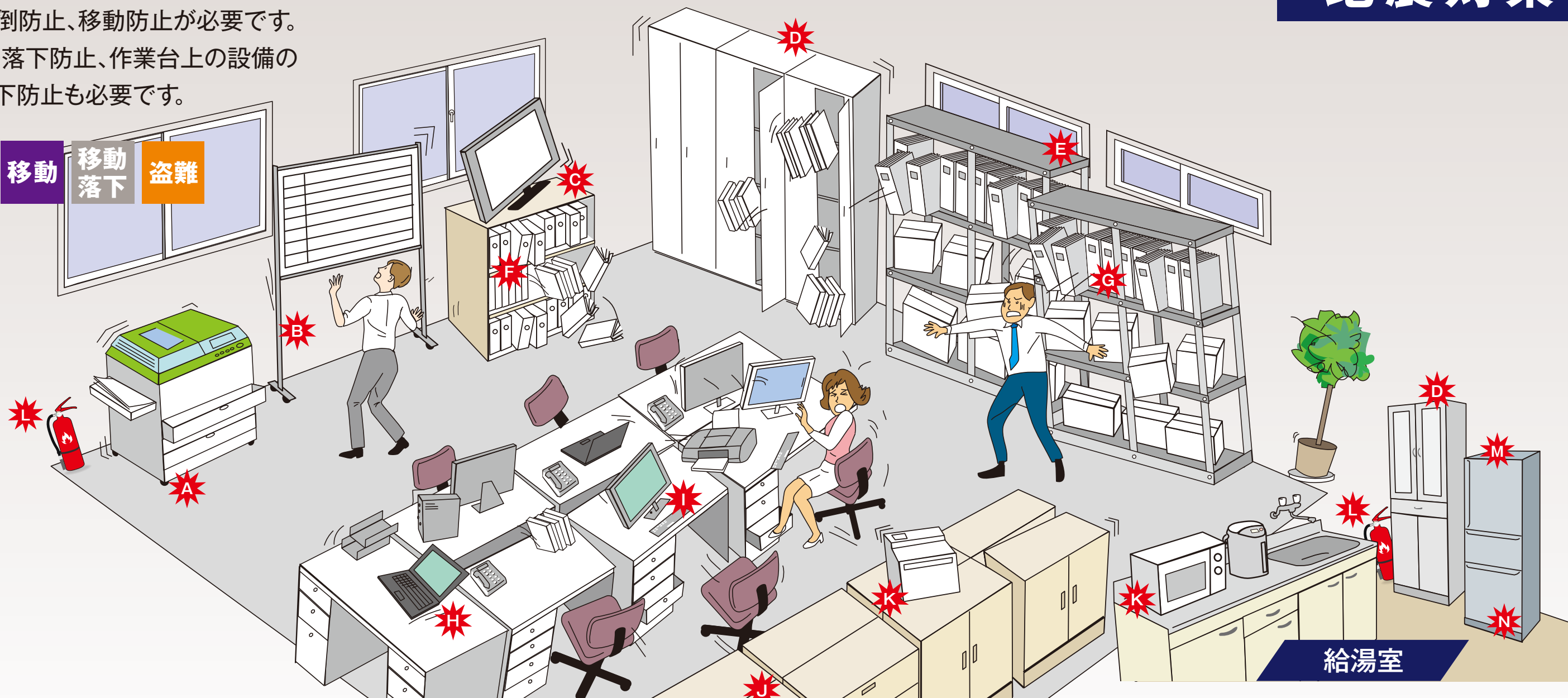
商品一覧表 —————▶ 36

- 学校 —————▶ 37~38
- 研究所・病院 —————▶ 39~40
- 技術情報 —————▶ 41~42
- 交換用接着パッド、
回転剥離工具 —————▶ 43~44

オフィスの地震対策

事務所では、従業員の避難時及び待機時の食料品などの備品の整備はもとより、怪我防止、事業の速やかな再開のために家具や什器などの転倒防止、移動防止が必要です。また、棚からの落下防止、作業台上の設備の移動による落下防止も必要です。

転倒 落下 移動 移動落下 盗難



A P33
キャスト・イット
MFP-22T/F



B P34
キャストフレーム
ホルダー B (バックル付)
LH-815B



C P26
安心テレビストッパー
LV-360



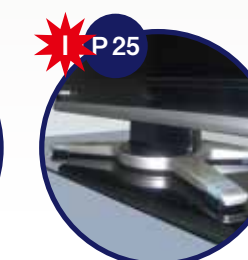
D P10
キャビネットホルダー-GLP
LH-801GLP



D P16
三角ツツバリヤグラ 1~4P
LR-061P~064P



H P27
滑り止めマット
NS-251



P 25
薄型テレビストッパー M
LV-324



E P11
キャビネットホルダー LP
LH-803P



F P22
棚 .NO! 落下マット P
NS-208P



G P22
落下防止バンド EP
LH-918EP



G P21
落下ストッパー-MP
LH-912MP



G P21
落下ストッパー SP
LH-916SP



J P17
ジョイントシール PF
LJ-604



K P18
リンクストッパー T型
LS-484



L P19
消火器スタンドストッパー CP
LK-119CP



M P19
冷蔵庫ヤモリセット
(ロックヤモリ)
RY-SET001



N P19
冷蔵庫ヤモリセット
(冷蔵庫ヤモリストッパー)
RY-SET001

各種設置環境に対する固定法と推奨固定具

什器の転倒防止

什器の転倒防止

転倒防止の概念	
防止の耐力	什器を固定する箇所に加わる地震の力は異なる。震度6強程度の地震を想定。
	重心位置（一般には高さの半分の位置）に什器の重量と同じ力が加わるのに対して天板では半分、底辺部では2倍の力が加わる。それに耐える固定が必要。
	什器の天板と壁面間で固定できない場合や、壁面から離れたところでは床面固定を行う。
	壁面に加わる力を少なくするには天板と壁面間で固定する。
	固定箇所が壁紙等弱い壁面の場合、壁面に加わる力で壁紙や石膏ボードが破損する可能性がある。
	重い什器を固定するには複数の固定具を使い力を分散させるか、緩衝効果のあるゴムベルト仕様の固定具を使用する。
	ゴムベルトは最大の力で3倍の長さに伸び緩衝効果を3分の1に出来る。(P42参照)
転倒条件	固定なしでも転倒しない条件は、什器の奥行きまたは長方形の底辺の短辺が高さの半分以上の場合固定しないでも転倒しない。
	什器を背中合わせにし連結固定具で固定し、実質底辺の短辺を拡大し転倒条件にならないようにする。
天井ツッパリ	事務所の天井(システム天井)は置いてあるだけや弱いのでツッパル力が必要。
	蛍光灯固定枠の使用や、三角ツッパリで力を分散することが必要である。
	東日本大震災では、天井が穴だらけになってしまう事例があり、効果が発揮出来ないことがあった。



固定法	固定具設置図	使い方・特徴	品番/品名	製品写真	対象物	サイズ・対象物重量/構成	掲載ページ
壁固定		<ul style="list-style-type: none"> 対象物の天板と壁面に固定 壁と対象物の間に隙間がない場合 木ねじ付き 2本使用を推奨 	LH-801BP キャビネット ホルダー BP		キャビネット オープン棚 ロッカー 書籍など	113×106×H18mm 150kg以下/本 本体×1 アルコールパッド×1 木ねじ×2	P10
		<ul style="list-style-type: none"> 対象物の天板と壁紙の壁面に固定 壁と対象物の間に隙間がない場合 壁紙の壁面 2本使用を推奨 	LH-801GLP キャビネット ホルダー GLP		キャビネット オープン棚 ロッカー 書籍など	113×200×H25mm 150kg以下/本 本体×1 アルコールパッド×2	P10
		<ul style="list-style-type: none"> 対象物の天板と壁紙の壁面に固定 壁と対象物の間に隙間がある場合 壁紙の壁面 2本使用を推奨 	LH-804 キャビネット ホルダー L ハイブリッド		キャビネット オープン棚 ロッカー 書籍など	113×500×H15mm 150kg以下/本 本体×1	P11
		<ul style="list-style-type: none"> 対象物の天板と壁面に固定 壁と対象物の間に隙間がある場合 天板付近に窓ガラスがあり、避けて固定したい場合 木ネジ止め用木ねじ付き 2本使用を推奨 	LH-803P キャビネット ホルダー LP		キャビネット オープン棚 ロッカー 書籍など	113×820×H18mm 150kg以下/本 本体×1 アルコールパッド×1 木ねじ×2	P11
		<ul style="list-style-type: none"> 対象物の天板と壁紙の壁面に固定 対象物の足元前面の床に固定 壁と対象物の間に隙間がない場合 	LH-903P キャビネットホル ダー EXP		キャビネット ロッカー 書籍など	210×52×H20mm 63×55×20mm 300kg以下/セット 本体(ゴムストッパー)×2 本体(ボトムストッパー)×2 アルコールパッド×2	P12
		<ul style="list-style-type: none"> 対象物の支柱にベルトを巻き付けて壁面に固定 壁と対象物の間に隙間が50cm以内 2本使用を推奨 	LH-805B キャストフレーム ホルダー B		オープン棚	113×570×H18mm 150kg以下/本 本体×1	P14
床固定		<ul style="list-style-type: none"> 対象物の足元側面と床面に固定 壁面、天井がなく孤立している場合 2本使用を推奨 	LP-0812P/リン クプレートフラット LLP		キャビネット ロッカーなど	118×58×58mm 120kg以下/個 本体×2	P15
天井固定		<ul style="list-style-type: none"> 壁面・床面固定不可、天井固定 天井との隙間が60~800mmの場合(235-800mm) 対象物の天板と強い天井の隙間に固定 倒れない三角支持 	LR-061~064P 三角ツッパリヤグラ (235-800mm) LR-091~098P リンクフレーム三 角(60-770mm)		キャビネット オープン棚 ロッカー 書籍など	300×280×H235~ 800mm 300kg以下/個 本体×1	P16
対象物同士連結		<ul style="list-style-type: none"> 壁面・床面固定不可、連結固定 対象物が隣接している場合 隣接する対象物支柱の上下前後にベルトを巻き付けて連結させて一体化する 2本使用を推奨 	LH-4012P/40 22P 連結ベルト700mm (2本入り/1400 mm(2本入り))		オープン棚	32×700・ 1400×22mm 250kg以下/本 本体×1	P17

貼るだけ取付け例

(LH-801GLP の場合)



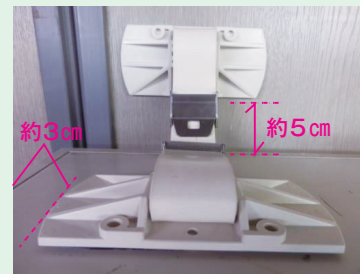
本製品は事務所のキャビネット・オープンラック・ロッカー・書棚等 什器の固定具(転倒防止)です。



1 天板・壁面の接着する部分をアルコールパッドにて清掃し、良く乾かします。
注意: 取り付け位置は凹凸などが無い平らな所を選んで下さい。



2 最初に片側の接着パッド付きベースの剥離シートを剥がします。



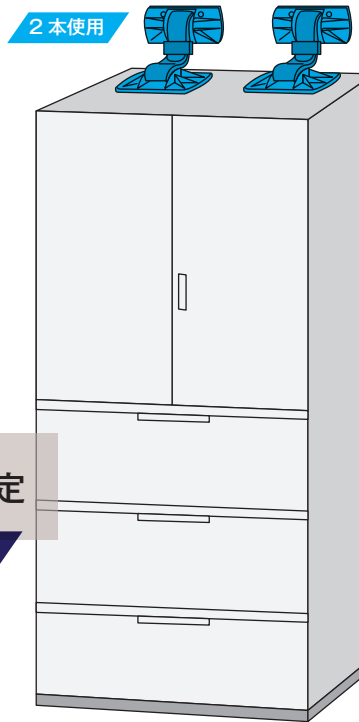
3 接着パッド付きベースを什器天板から約5cmの高さの壁に強く押し付けます。次に反対側を同様に、什器天板に強く押し付けて貼り付けます。



注意: 貼り付けの際、接着パッドに負担が掛からない様、ベルトをたるませます。
※本製品を取り付けてから72時間は動かさないで下さい。

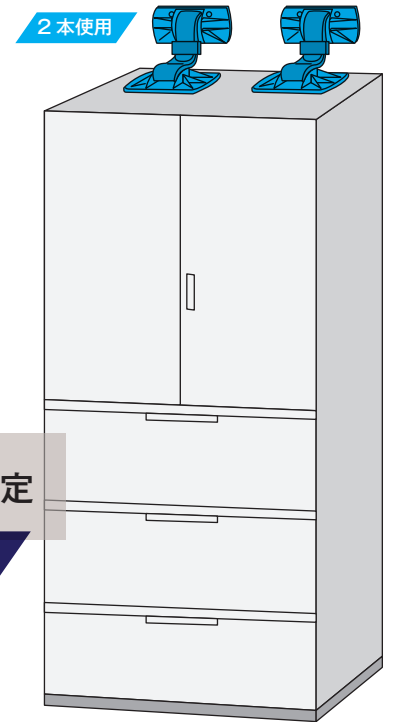
什器への製品の使い方

樹脂製固定具を使い壁に固定



壁と天板に固定

キャビネット



壁と天板に固定

キャビネット

キャビネットホルダー BP

●税込価格 4,345 円

キャビネットホルダー GLP

●税込価格 4,378 円

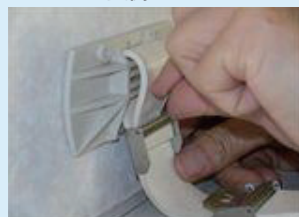
取外し例

回転剥離工具 LT-550

LH-801、803、805シリーズ用剥離部 LH-912Mxx用剥離部

壁側

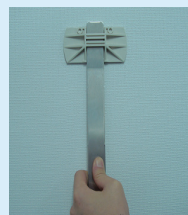
天板側



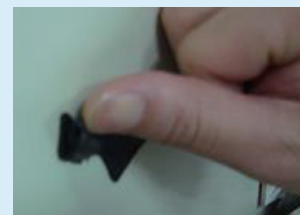
1 壁側に取り付けた本製品のゴムベルト用クリップを開き、取り外します。



2 ゴムベルトを引き抜いて取り外します。
※天板側も同様に取り外して下さい。

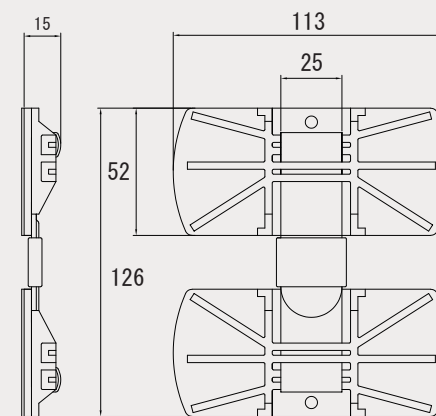


3 別売の回転剥離工具(LT-550)を接着パッド付きベースに差し込み、壁(または天板)に押しつけながら、ゆっくり回して剥がして下さい。



4 壁に接着パッドが残った場合は指で剥がし取して下さい。

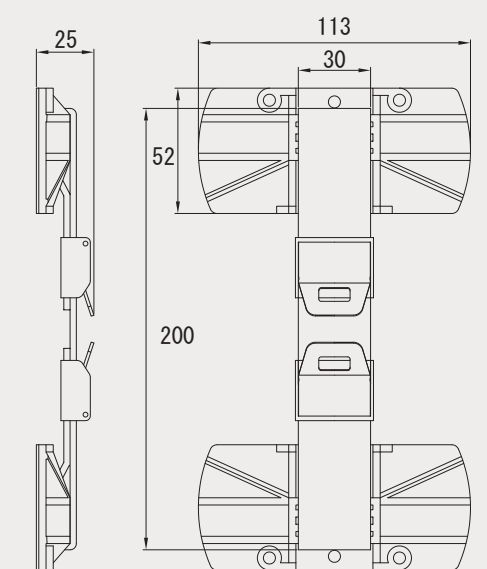
LH-801BP



単位: mm

構成: 本体(接着パッド黒)×1、アルコールパッド×1、木ねじ×2
材質: ABS/PCアロイ樹脂、ポリプロピレン、ポリアセタール、アクリル系接着材
概寸・重量: 幅 113×106×長さ 18mm 65g/本
最大固定間隔: 100mm
使用環境温度: 0°C~40°C
対象物重量: 150kg以下/本
耐震度: 震度6強

LH-801GLP



単位: mm

構成: 本体(接着パッド黒)×1、アルコールパッド×2、取説×1
材質: ABS/PCアロイ樹脂、NBR+PVCゴム、ステンレス、アクリル系接着材
概寸・重量: 113×ベルト長200×高さ25mm、125g/本
最大固定間隔: 100mm
使用環境温度: 0°C~40°C
対象物重量: 150kg以下/本
耐震度: 震度6強



取付動画

樹脂製固定具を使い壁に固定

什器への製品の使い方

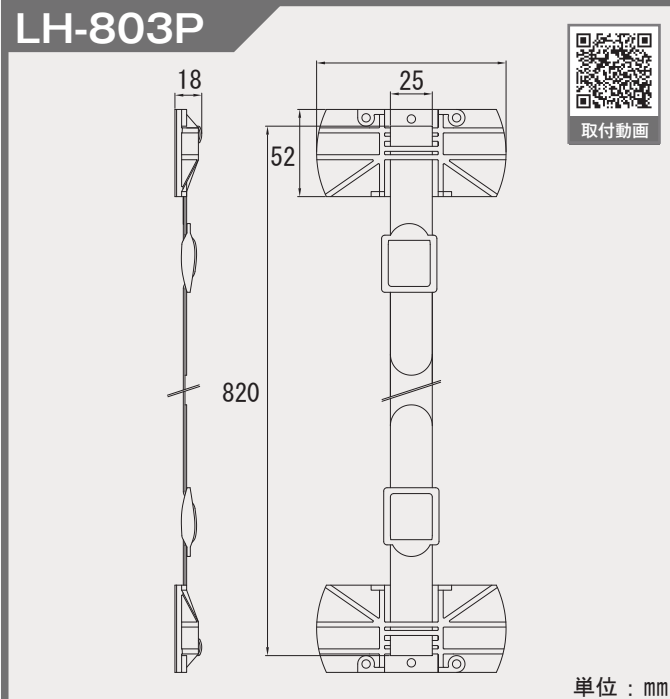


隙間がある場合の
壁と天板に固定
(長尺用)

キャビネット

キャビネットホルダー LP

●税込価格 5,198 円

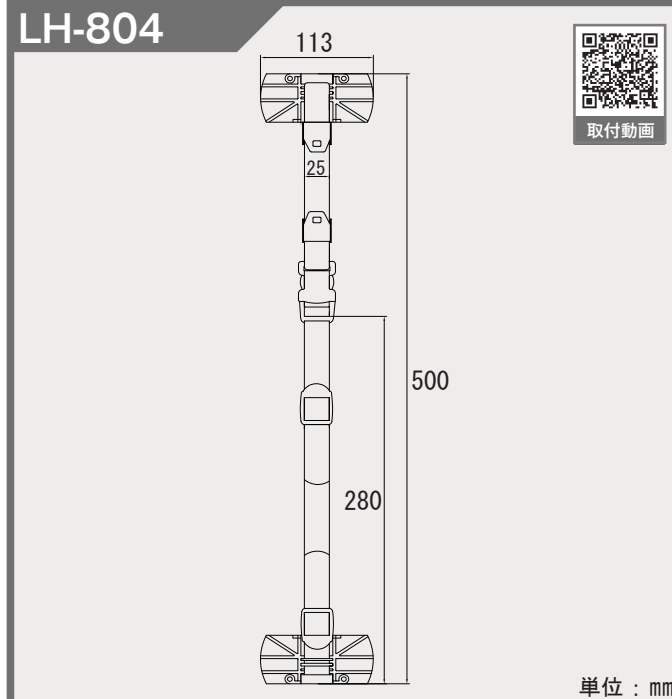


単位 : mm

構成: 本体 (接着パッド黒)×1、アルコールパッド×1、木ねじ×2、取説×1
材質: ABS / PCアロイ樹脂、ポリプロピレン、ポリアセタール、アクリル系接着材
概寸・重量: 幅113×ベルト長820×高さ18mm、90g / 本
最大固定間隔: 700mm
使用環境温度: 0°C ~ 40°C
対象物重量: 150kg以下 / 本
耐震度: 震度6強

キャビネットホルダー L ハイブリッド

●税込価格 5,170 円



単位 : mm

構成: 本体 (接着パッド黒)×1
材質: ABS/PCアロイ樹脂、ポリプロピレン SUS、NBR+PVC ゴム
概寸・重量: 113×500×H15 mm 150g / 本
最大固定間隔: 400 mm
使用環境温度: 0°C ~ 40°C
対象物重量: 150kg以下 / 本
耐震度: 震度6強

樹脂製固定具を使い壁に固定
ボトムストッパーで足元も固定

什器への製品の使い方



移動防止も可能な
転倒防止製品

キャビネット

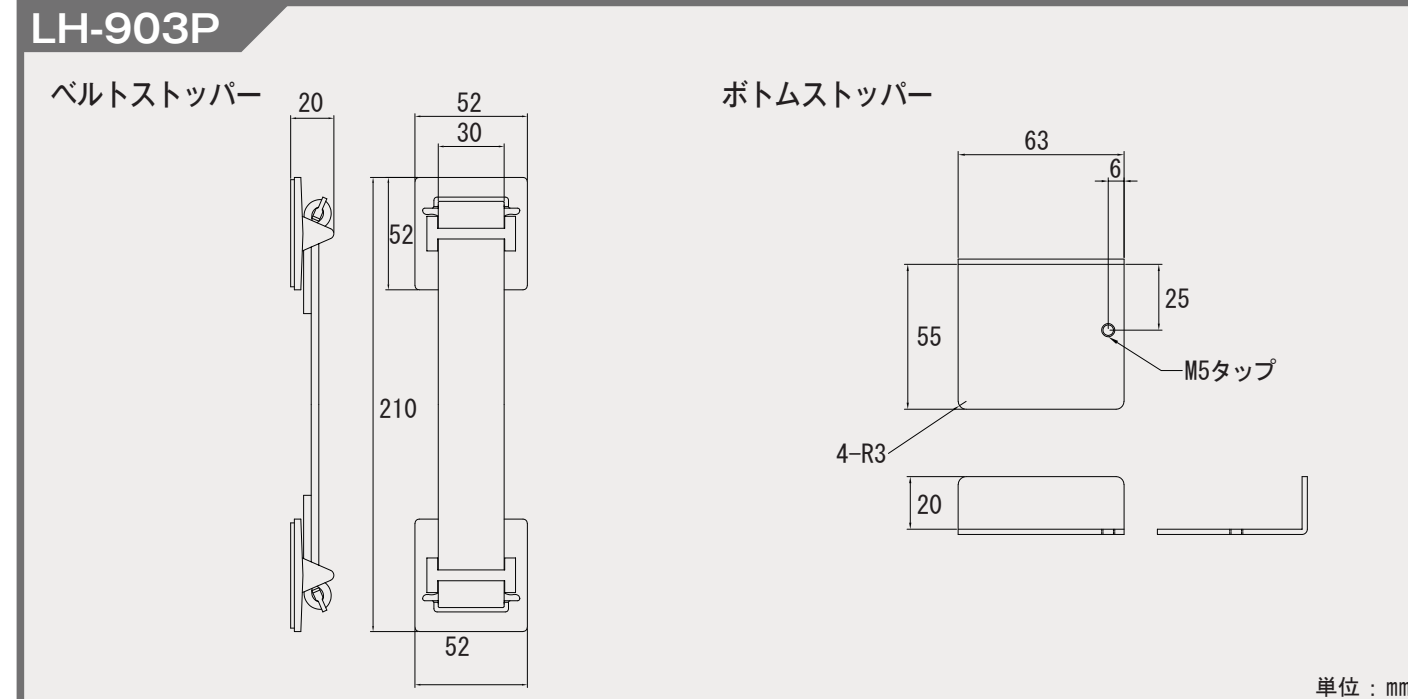


ベルトストッパー

ボトムストッパー

キャビネットホルダー EXP

●税込価格 13,200 円 (ベルトストッパー 2本、ボトムストッパー 2個入)



単位 : mm

構成: ベルトストッパー ×2、ボトムストッパー ×2
アルコールパッド ×4
材質: NBR+PVC ベルト、ABSアロイ樹脂、処理鋼板
アクリル系接着材
概寸・重量: ベルトストッパー 210×52×H20 mm 80g / 本
ボトムストッパー 55×63×板厚 20 mm 80g / 個
使用環境温度: 0°C ~ 40°C

対象物重量: : 300kg 以下 / 1 セット使用時
耐震度: 震度6強

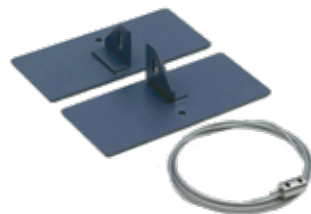
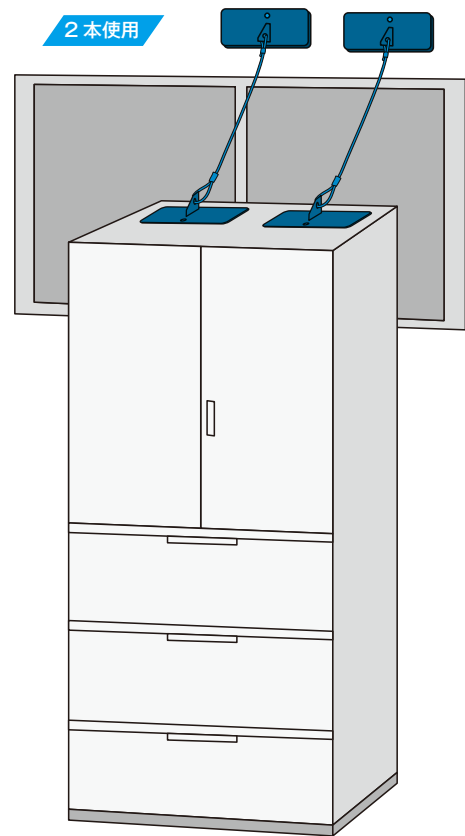
什器への製品の使い方

LP-082,LP-083,LP-084,LP-085

ワイヤー利用で
フレキシブルな
固定が可能

キャビネット

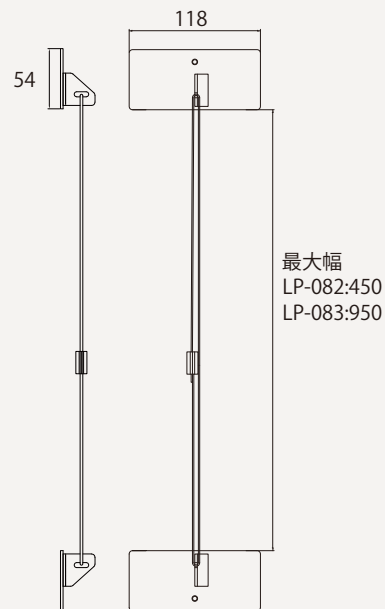
2本使用



リンクプレートフラット LL50/LL100

●税込価格 7,150円(LP-082)/7,425円(LP-083)

LP-082, LP-083



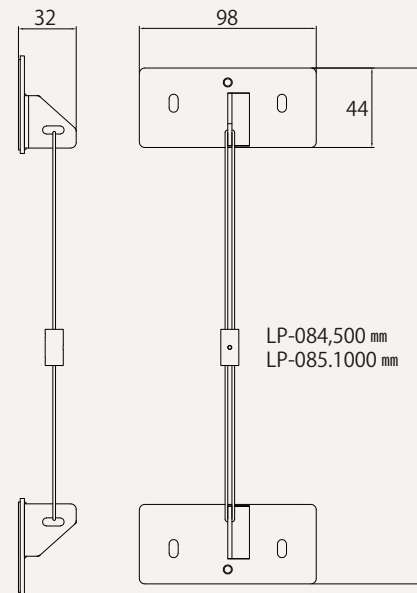
単位: mm

構成: 接着テープ付き金属板(金具L)×2(銅板)、スリーブ×1、ワイヤー×1(LP-082:実使用長さ:500mm / LP-083:実使用長さ:1000mm)
材質: 表面処理銅板、アクリル系両面接着材
概寸: W118×D54×H33mm(金具L) 重量: 約270g/個
使用环境温度: 0℃~40℃
対象物重量: 120kg以下/個
耐震度: 震度6強

リンクプレートフラット SS50/SS100

●税込価格 4,950円(LP-084)/5,225円(LP-085)

LP-084,LP-085



単位: mm

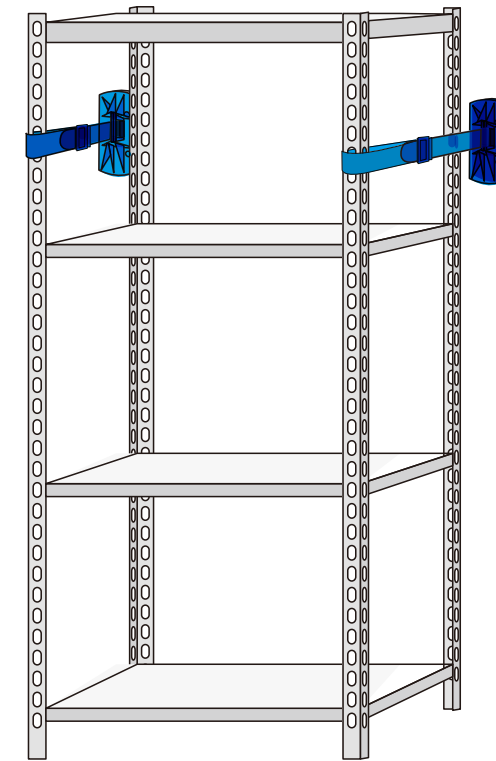
構成: 接着テープ付き金属板(金具S)×2(銅板)、スリーブ×1、ワイヤー×1(LP-084:実使用長さ:500mm / LP-085:実使用長さ:1000mm)
材質: 表面処理銅板、アクリル系両面接着材
概寸: 重量: W98×D44×H33mm(金具S) 約188g/個
使用环境温度: 0℃~40℃
対象物重量: 80kg以下/個
耐震度: 震度6強

什器への製品の使い方

LH-805B2P,LH-805BM

壁に固定

オープンラック



壁に固定

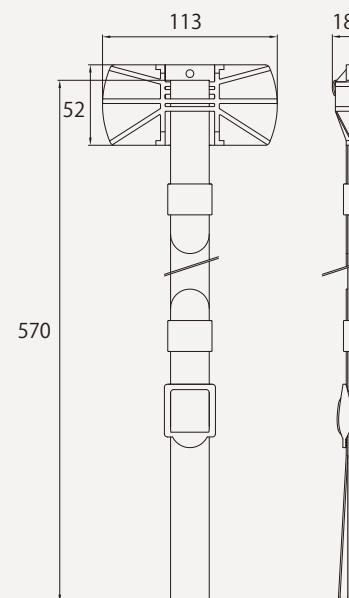
オープンラック



キャスターフレームホルダーBP(2個入り)

●税込価格 5,775円(2本入)

LH-805B2P



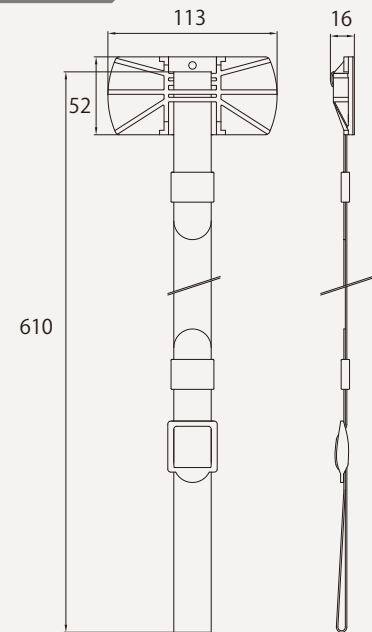
単位: mm

構成: 本体(接着パッド黒)×2、アルコールパッド×2、木ねじ×4、取説×1
材質: ABS/PCアロイ樹脂、ポリプロピレン、ポリアセタール、アクリル系接着材
概寸: 重量: 113×570×H18mm 50g/本
対象物重量: 150kg以下/本
使用环境温度: 0℃~40℃
耐震度: 震度6強

キャスターフレームホルダーB
面ファスナー仕様

●税込価格 2,750円

LH-805BM



単位: mm

構成: 本体(接着パッド黒)×1
材質: ABS/PCアロイ樹脂、ポリプロピレン、メッキ処理鉄、アクリル系接着材
概寸: 重量: 113×610×H16mm 60g/本
対象物重量: 150kg以下/本
使用环境温度: 0℃~40℃
耐震度: 震度6強

什器への製品の使い方

床面固定

独立ロッカー



リンクプレートフラット LLP

●税込価格 13,860 円 (2 個入り)

LP-0812P

取付動画

単位：mm

構成：本体×2
材質：処理銅板、メッキ処理ねじ類、
アクリル系接着材
概寸・重量：118×58×H58 mm 270g / 個

使用環境温度：0°C～40°C
対象物重量：120kg 以下 / 個
耐震度：震度6強

リンクプレートフラットII フラットカバー P

●税込価格 5,500 円 ●税込価格 935 円

LP-080

単位：mm

構成：本体(金具L/金具S)×各1、ビス・ナット×1対、
タッピングネジ×2
材質：処理銅板、メッキ処理ねじ類、アクリル系接着材
概寸・重量：118×57×H47 mm 235g / 個

使用環境温度：0°C～40°C
対象物重量：120kg 以下 / 個
耐震度：震度6強

LA-150P

単位：mm

構成：本体×1
材質：NBR
概寸・重量：35×14×H33 mm 10g / 個
使用環境温度：0°C～40°C

※本製品は耐震用金具 LP-080.081 等
の保護材です。耐震用金具と組み合わ
せてご利用下さい。

什器への製品の使い方

天井固定

キャビネット



三角ツッパリヤグラ1～4P (235-800mm)

●税込価格 10,780 円 (061P.062P) / 8,800 円 (063P.064P)

LR-061P～064P

高さ対応
範囲参照

単位：mm

構成：本体×1(三角フレーム天板×1、三角フレーム底板×1、
硬質塩ビ製パイプ柱①②×各3)

概寸：300×300×高さ235～800mm
重量：約300g / 個
対象物重量：300kg 以下 / 個
使用環境温度：0°C～40°C
耐震度：震度6強

型番	可動範囲
LR-061P	550-800mm
LR-062P	390-550mm
LR-063P	310-390mm
LR-064P	235-310mm

リンクフレーム三角 (60-280mm)

●税込価格 19,800 円 (LR-094) / 17,600 円 (LR-095～098)

LR-094～098

単位：mm

構成：三角フレーム天板×1、三角フレーム底板×1
鉄製パイプ柱×3

概寸・重量：313×380×高さ60～280mm 約2.5kg / 個

型番	対応高さ
LR-094	220-280mm
LR-095	170-220mm
LR-096	140-170mm
LR-097	85-140mm
LR-098	60-85mm

使用環境温度：0°C～40°C
対象物重量：300kg 以下 / 個
耐震度：震度6強

LR-061P～064P,LR-098

什器への製品の使い方

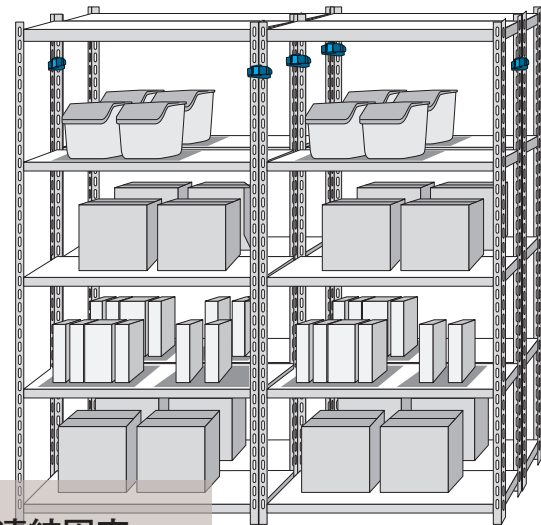


横連結と床固定

独立ロッカー

連結固定

オープンラック



ジョイントシール PF

リンクフィルムジョイント

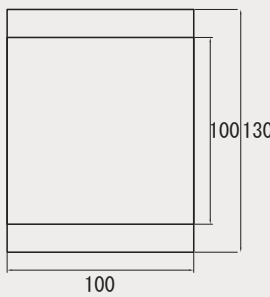
連結ベルト700mm(2本入り)/1400mm(2本入り)

●税込価格 1,650円 (4枚入)

●税込価格 2,200円(4枚入)

●税込価格 2,200円(2本入)(LH-4012P)/3,960円(2本入)(LH-4022P)

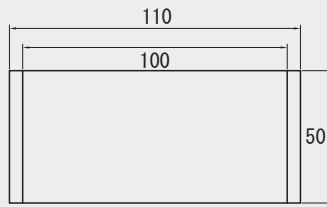
LJ-604



単位: mm

構成: ジョイントシールPF×4、アルコールパッド×4
材質: ポリエステルフィルム、アクリル系接着材
概寸/外形: 100×100×0.25mm
接着面寸法: 100×100mm
外観: 透明
使用環境温度: 0℃~40℃
せん断力: 120kg以下/枚
耐震度: 震度6強

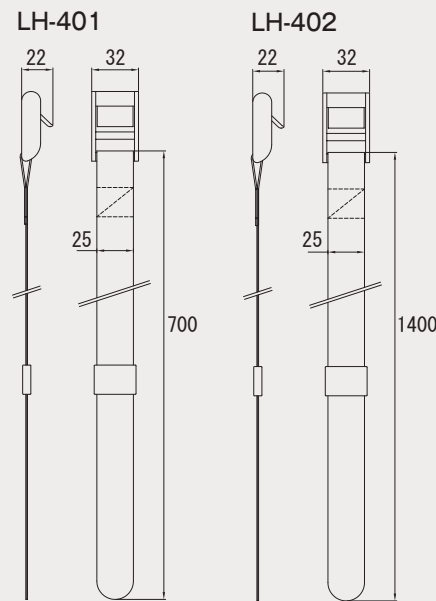
LJ-200



単位: mm

構成: リンクフィルムジョイント×4
材質: ポリエステルフィルム、アクリル系接着材
概寸: W50×D110×T1mm、
接着面寸法: 100×50mm
重量: 約7g/枚
せん断強度: 200kg以下/枚
使用環境温度: 0℃~40℃
耐震度: 震度6強

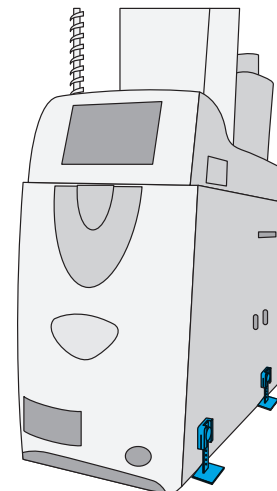
LH-4012P、LH-4022P



単位: mm

構成: 本体×2
材質: ポリプロピレン、亜鉛合金
概寸: LH-4012P 32×700×22mm
LH-4022P 32×1400×22mm
使用環境温度: 0℃~40℃
対象物重量: 250kg以下/本
耐震度: 震度6強

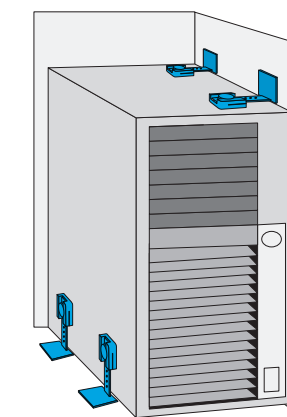
什器への製品の使い方



机固定

分析機器

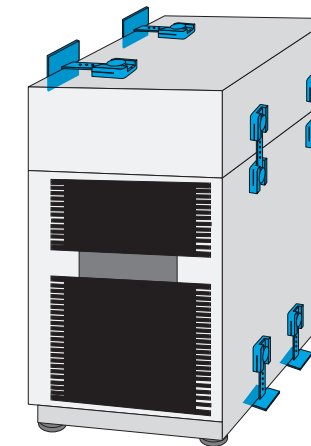
4本使用



壁と机固定

サーバー

4本使用



連結固定

サーバー

4本使用



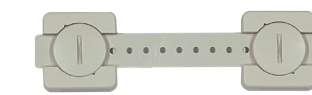
リンクストッパー T型

●税込価格 3,080円 (4本入)



リンクストッパー L型

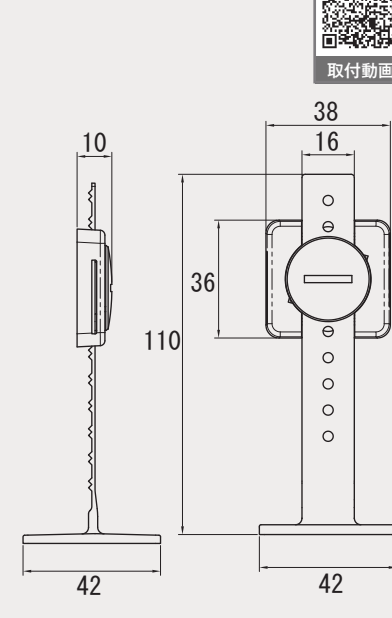
●税込価格 3,080円 (4本入)



リンクストッパー I型

●税込価格 3,278円 (4本入)

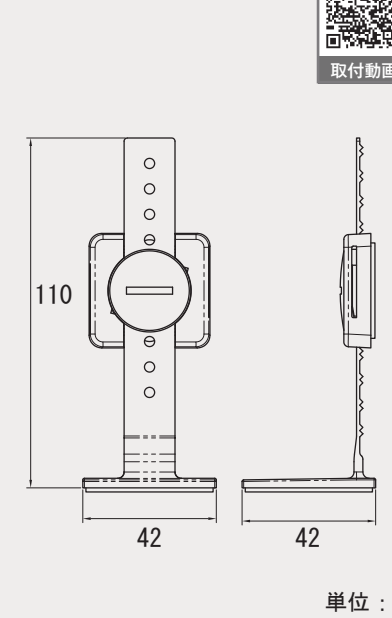
LS-484



単位: mm

構成: 本体×4、接着パッド(36×38mm:4、40×40mm:4)、
アルコールパッド×2 材質: PC / ABS樹脂、アクリル系接着材
概寸: 110×42×42mm、重量: 約20g/本
使用環境温度: 0℃~40℃ 対象物重量: 対象物天板設置時: 40kg以下/本 対象物側面設置時: 20kg以下/本 耐震度: 震度6強

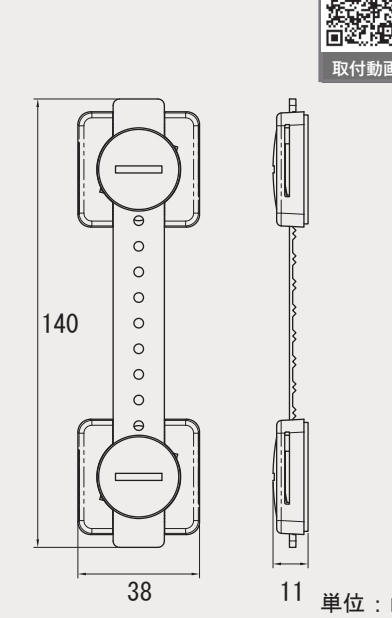
LS-384



単位: mm

構成: 本体×4、接着パッド(30×30mm:4、40×40mm:4)、
アルコールパッド×2
材質: PC / ABS樹脂、アクリル系接着材
概寸・重量: 長さ110×幅42×厚み約20g/本
使用環境温度: 0℃~40℃
対象物重量: 対象物天板設置時 20kg以下/本
対象物側面設置時 10kg以下/本
耐震度: 震度6強

LS-284



単位: mm

構成: 本体×4、接着パッド×8、アルコールパッド×2
材質: PC / ABS樹脂、エラストマー、アクリル系接着材
概寸: 長さ140×幅38×厚み10mm 重量: 約26g/本
使用環境温度: 0℃~40℃
対象物重量: 14kg以下/本
耐震度: 震度6強

什器への製品の使い方

**自動で扉解放防止
底面すきま固定**
160cm以上の冷蔵庫

ロックヤモリ

冷蔵庫ヤモリセット (片開き用)
(両開き用)

●RY-SET001 オープン価格
●RY-SET002 オープン価格

冷蔵庫ヤモリストッパー

●税込価格 6,600円

タイルカーペット
にも使用可能

消火器

消火器スタンドストッパー CP

●税込価格 6,600円

RY-SET001 (片開き用)
RY-SET002 (両開き用)

取付動画

ロックヤモリ

冷蔵庫ヤモリストッパー

単位: mm

RY-SET001 構成: ロックヤモリ×1(部品構成: 本体×1、台座×1、扉用ラッチ×1)、冷蔵庫ヤモリストッパー×1、アルコールパッド×1、取説×1

RY-SET002 構成: ロックヤモリ×2(部品構成: 本体×1、台座×1、扉用ラッチ×1)、冷蔵庫ヤモリストッパー×1、アルコールパッド×2、取説×1

材質: ロックヤモリ: ABS / PC樹脂、ステンレス材、アクリル系接着材
冷蔵庫ヤモリストッパー: 軟質塩ビ、塩ビシート

概寸: ロックヤモリ本体(台座含む): 約35×52×40mm
ロックヤモリ扉用ラッチ: 約45×44×12mm
冷蔵庫ヤモリストッパー: 約150×110×40mm

重量: ロックヤモリ 約40g / 個
冷蔵庫ヤモリストッパー: 約160g / 個

使用環境温度: 0~40℃

*冷蔵庫及び扉上面が曲面形状の場合、本製品を設置する事が出来ません。

LK-119CP

単位: mm

裏面

構成: 本体×1式、19mm板スパン×1、取説×1
材質: 処理銅板、めっき処理ネジ類、塩ビマット、アクリル系接着材

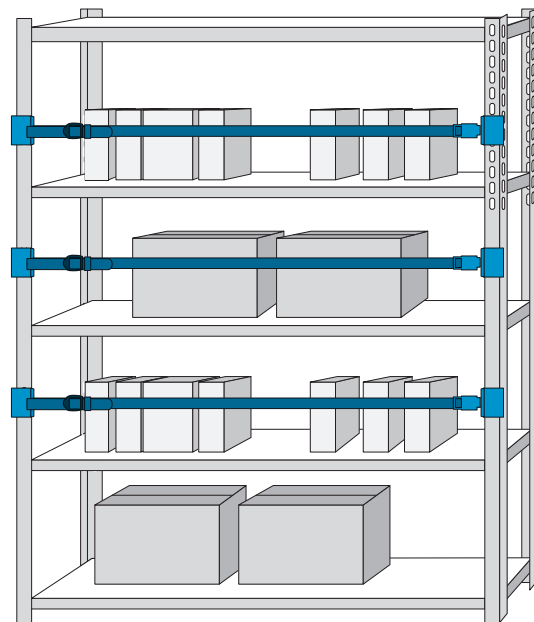
概寸: 200×200×340mm
重量: 1300g

※消火器をフックに掛ける際、ぶらさげない様に高さ調整してご使用下さい。

各種設置環境に対しての対策法と推奨商品

固定法	固定具設置図	対象物/使い方	品番/品名	製品写真	サイズ・対象物重量/構成	掲載ページ
棚柱固定		・オープン棚の書籍、ケースなど ・柱に接着、マグネット固定	LH-912MP 落下ストッパー M (90~210cm)P		66×25×L (900,1200,1500 1800,2100)mm 100kg以下/本 本体×1、アルコールパッド×1	P21
		・オープン棚の書籍、ケースなど ・柱に巻き付け固定	LH-916SP 落下ストッパー S (90~210cm)P		34×12×L (900,1200,1500 1800,2100)mm 100kg以下/本 本体×1、アルコールパッド×1	P21
		・オープン棚の書籍、ケースなど ・柱に巻き付け固定	LH-918EP 落下防止バンドE (90~210cm)P		40×22×L (900,1200,1500 1800,2100)mm 125kg以下/本 本体一式×1、アルコールパッド×1	P22
棚板上に敷く		・オープン棚の書籍、ケースなど ・棚板上に敷く	NS-208P 棚.NO!落下マット 10枚入り		850×100×1.3mm 40kg以下/枚 本体×10 取説×1	P22
		・オープン棚の書籍、ケースなど ・棚板上に敷く	NS-2085P 棚.NO!落下マット 5枚入り		850×100×1.3mm 40kg以下/枚 本体×5 取説×1	P22
卓上、作業台への固定		・段積みされた装置 ・作業台・装置に接着固定し、 一体化して固定	LH-930LP 段積み装置 ストッパー P		55×117×H25mm ベルト長さ:1000~2500mm 本体×1 アルコールパッド×8~	P23
		・測定機器など ・測定機器の側面に固定	LP-0812P リンクプレート フラットLLP		118×58×H58mm 120kg以下/個 本体×2 取説×1	P23
		・レベルアジャスター付装置 ・装置のレベルアジャスターを固定	MS-3071 リンクレベルアジャスター ストッパー SS		80×145×H32mm 200kg以下/個 本体×1 プライマー B×1	P24
机・台面上固定		・46型未満のモニター ・モニターの脚に固定	LV-324 薄型テレビストッパー M (46型未満)		44×45×10mm 46型未満薄型テレビ 本体×4 アルコールパッド×1	P25
		・52型以下のモニター ・65型以下のモニター ・ベルトを使用しモニターを固定	LV-340/350 テレビストッパー		42×42×17mm ベルト長さ:2800mm/3800mm 52型以下テレビ/65型以下テレビ 本体×1、アルコールパッド×1	P25
		・開放脚型モニター ・モニターの脚に巻き付け固定	LV-360 安心テレビストッパー		40×40mm/25×340mm 65型以下薄型テレビ 本体×4 アルコールパッド×4	P26
		・一般大型モニターテレビ ・テレビの裏側とテレビ台を固定	LV-370P テレビ耐震ベルトP		50×20×620mm 65型以下薄型テレビ 本体×2、取り付けネジ×各2、ワッ シャー×2、アルコールパッド×2	P26
		・一般プリンター ・プリンターの側面と机の天板に固定	LM-402P 卓上プリンター ストッパー P		42×315×17mm 40kg以下/本 本体×2 アルコールパッド×2、取説×1	P27
		・ノートPC、キーボード ・ノートPC、キーボードの下に敷く だけ	NS-251 滑り止めマット		500×200×2mm 40kg以下/枚 本体×1	P27

什器への製品の使い方



落下ストッパー M (90 ~ 210cm) P

●税込価格 2,695円 ~ 2,915円 (1本) (長さ5種)

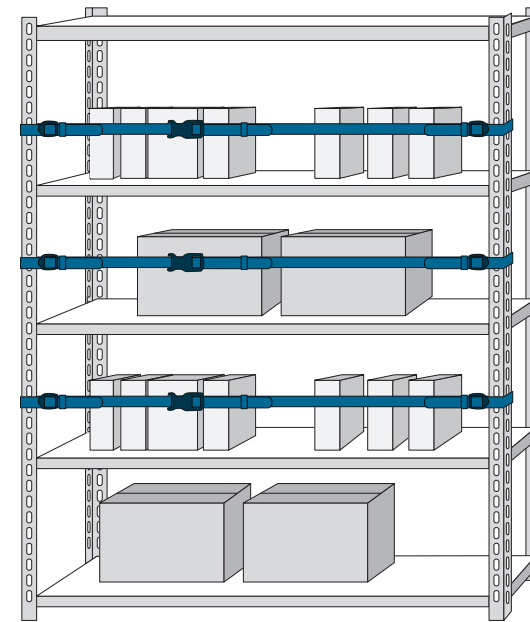
LH-912MP

棚間口寸法

単位: mm

構成: 本体×1、アルコールパッド×1、取説×1
 材質: 処理鋼板、ポリアセタール、ポリプロピレン、フェライト系マグネット、アクリル系接着材
 概寸: 900~2100×66×25mm
 重量: 約300g/本 対象物重量: 100kg以下/本
 使用環境温度: 0℃~40℃
 耐震度: 震度6強

型番	棚間口寸法
LH-912M09P	900mm
LH-912M12P	1200mm
LH-912M15P	1500mm
LH-912M18P	1800mm
LH-912M21P	2100mm



落下ストッパー S (90 ~ 210cm) P

●税込価格 1,760円 ~ 1,980円 (1本) (長さ5種)

LH-916SP

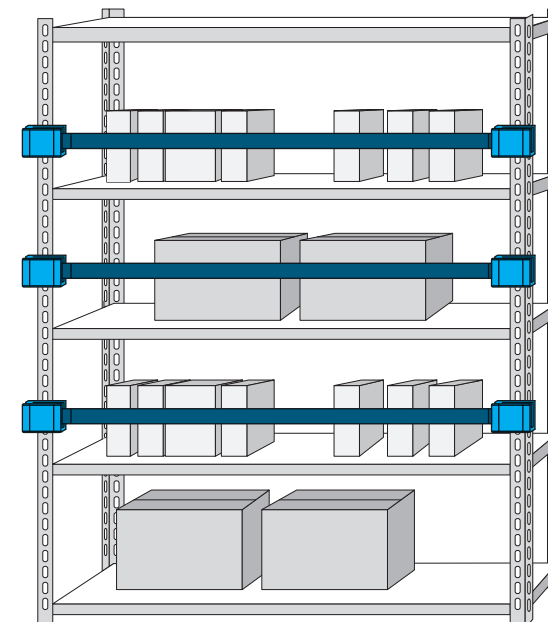
棚間口寸法

単位: mm

構成: 本体×1、アルコールパッド×1、取説×1
 材質: ポリアセタール、ポリプロピレン
 概寸: 900~2100×34×12mm
 重量: 約60g/本 対象物重量: 100kg以下/本
 使用環境温度: 0℃~40℃
 耐震度: 震度6強

型番	棚間口寸法
LH-916S09P	900mm
LH-916S12P	1200mm
LH-916S15P	1500mm
LH-916S18P	1800mm
LH-916S21P	2100mm

什器への製品の使い方



落下防止バンドE (90 ~ 210cm) P

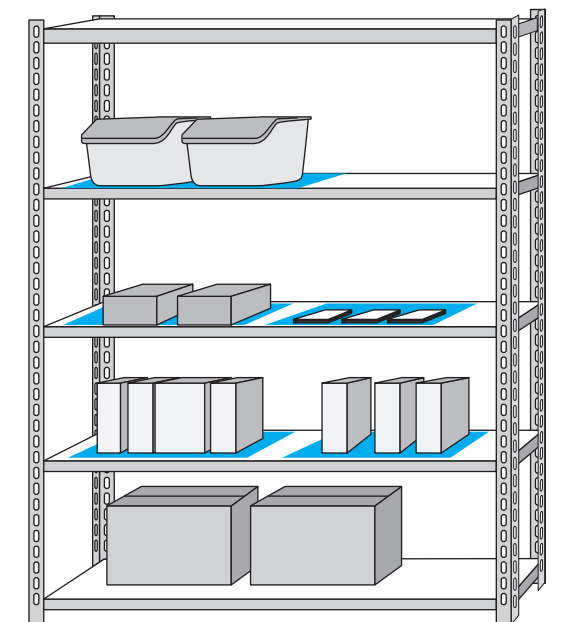
●税込価格 1,430 ~ 1,650円 (1本) (長さ5種)

LH-918EP

長さ: 下記概寸参照

単位: mm

構成: 本体一式×1: 両端バックル付きベルト (灰)×1、片側バックル付きベルト (黒)×2、PPボックス×2、アルコールパッド×1、取説×1
 材質: ポリプロピレン系ベルト、ポリカABS樹脂、アクリル系両面接着材
 概寸: LH-918E09P / 40×22×900mm LH-918E18P / 40×22×1,800mm
 LH-918E12P / 40×22×1,200mm LH-918E21P / 40×22×2,100mm
 LH-918E15P / 40×22×1,500mm
 重量: 約70g/本 対象物重量: 125kg / 1本 使用温度範囲: 0℃~40℃
 耐震度: 震度6強



棚.NO! 落下マット (10枚入り/5枚入り) L (5枚入り) P

●税込価格 11,000円 (NS-208P) 6,160円 (NS-2085P) 8,800円 (NS-2085LP)

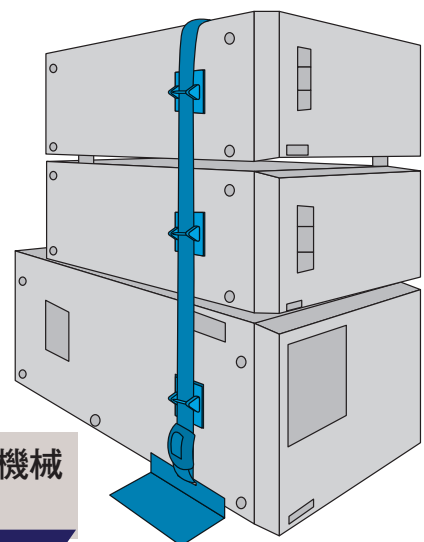
NS-208P/2085P/NS-2085LP

単位: mm

構成: NS-208P 棚.NO! 落下マット×10
 NS-2085P 棚.NO! 落下マット×5
 NS-2085LP 棚.NO! 落下マットL×5
 材質: PER (ポリエステル系材)
 概寸・重量: NS-208P/2085P 850×100×厚み1.3mm 60g/枚
 NS-2085LP 1140×100×厚み1.3mm 70g/枚
 使用環境温度: 0℃~40℃
 対象物重量: 約40kg/枚
 耐震度: 震度6強

卓上の機器の固定

什器と機器への製品の使い方 < 研究所・教育機関 >



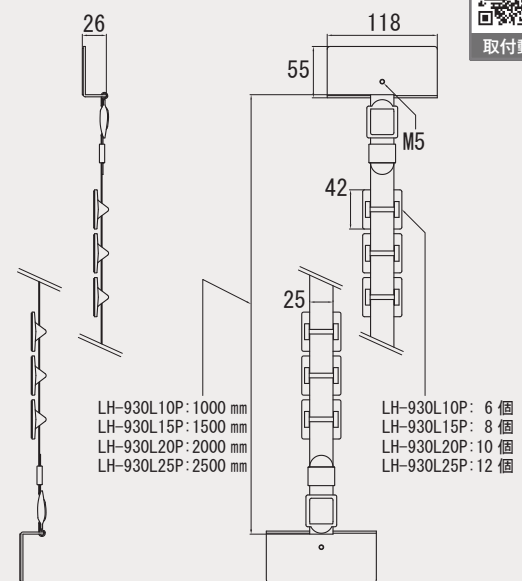
作業台と機械を固定
測定器



段積み装置ストッパー P

●税込価格 11,000 ~ 14,300 円 (1 本) (長さ 4 種)

LH-930LP



単位: mm

構成: 本体×1、アルコールパッド×8 ~ 14、取説×1

概寸: プレート約118×55×26mm、

ベルト長 (右表) mm

重量: 800g / 本

使用環境温度: 0°C ~ 40°C

耐震度: 震度6強

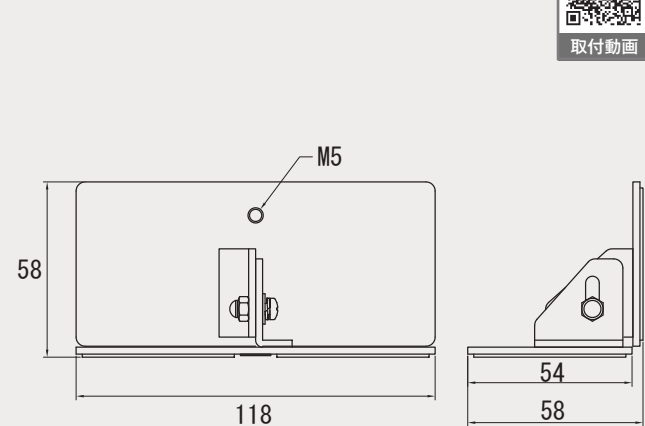
型番	ベルト長	接着フック数	アルコールパッド数
LH-930L10P	100cm	6	8
LH-930L15P	150	8	10
LH-930L20P	200	10	12
LH-930L25P	250	12	24

単位: mm

リンクプレートフラット LLP

●税込価格 13,860 円 (2 個入)

LP-0812P



単位: mm

構成: 本体×2、取説×1

材質: 処理銅板、メッキ処理ねじ類、アクリル系接着材

概寸: 118×58×58mm 重量: 約270g / 個

使用環境温度: 0°C ~ 40°C

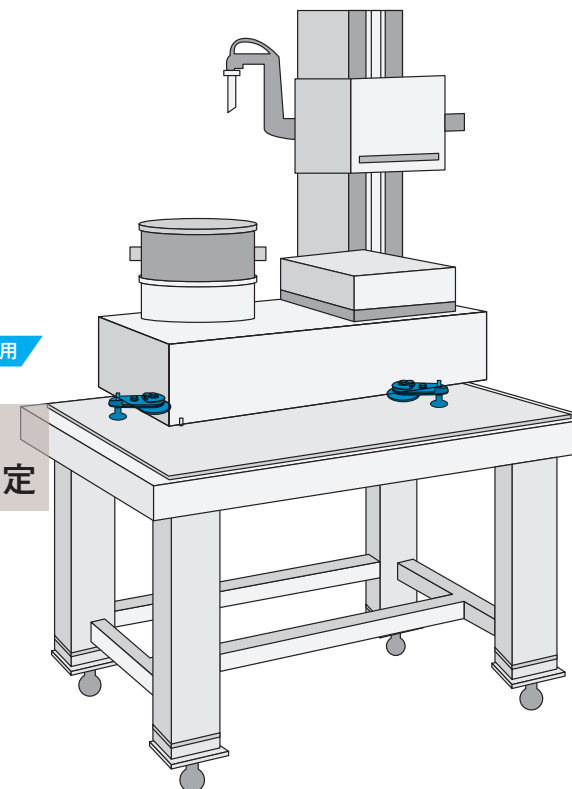
対象物重量: 120kg以下 / 個

耐震度: 震度6強

単位: mm

卓上の機器の固定

< 研究所・教育機関 > 什器と機器への製品の使い方



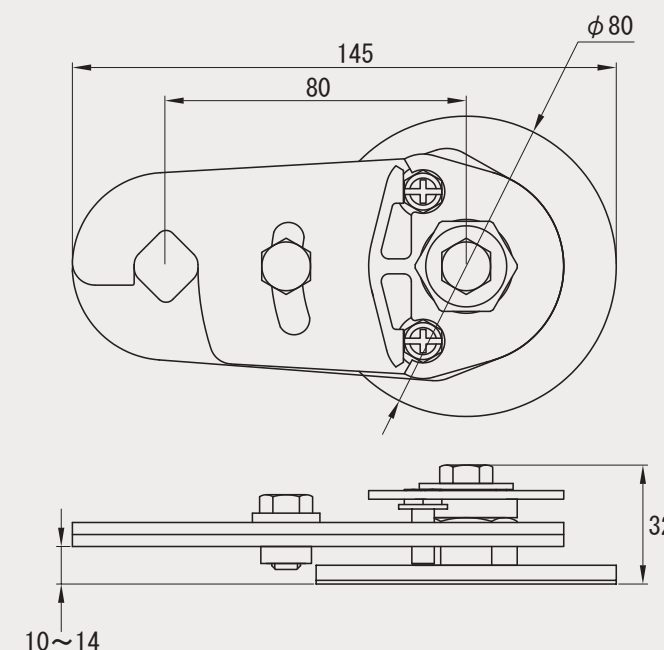
作業台とレベルアジャスターを固定
測定器



レベルアジャスターストッパー SS

●税込価格 7,700 円

MS-3071



単位: mm

構成: 本体×1 (接着パッド付き円盤×1、ハサミ連結板×1 組、高さ調整板×1、その他ボルト・ナット等)、プライマー B×1

材質: 処理銅板、メッキ処理ねじ類、アクリル系接着材

外観: 灰色 (一部黒色) ボルト径: レベルアジャスタ適合ボルト径φ5 ~ 12

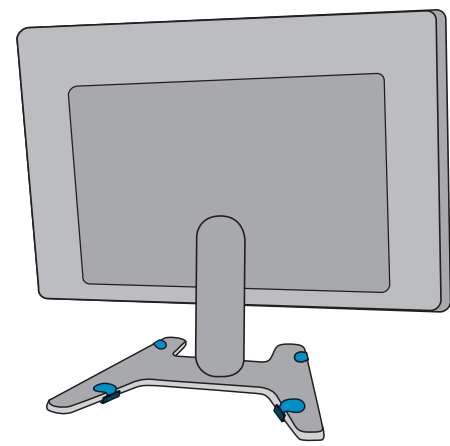
高さ範囲: 10 ~ 14 mm 概寸: 約 80×145×32 mm

重量: 530g / 個 対象物重量: 200 kg以下 / 個

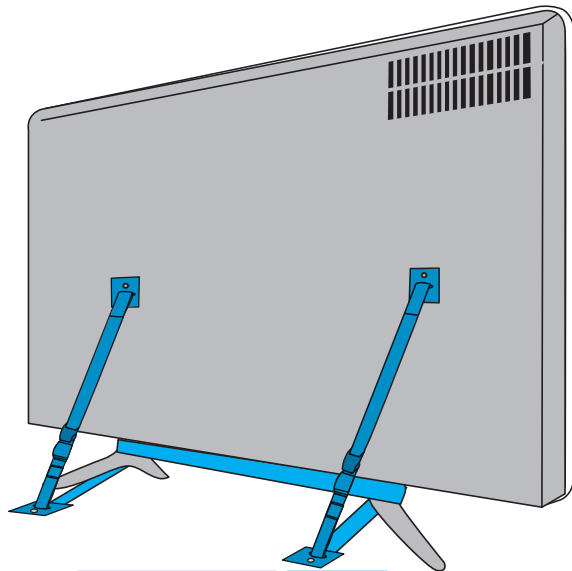
使用環境温度: 0°C ~ 40°C 耐震度: 震度6強

単位: mm

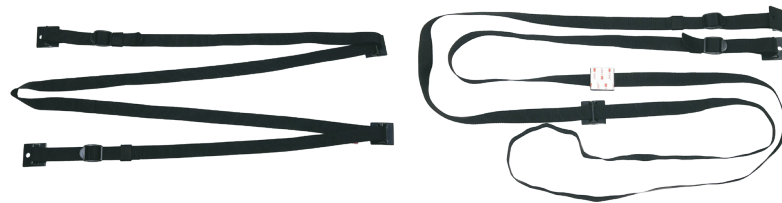
単位: mm



モニター 4個使用



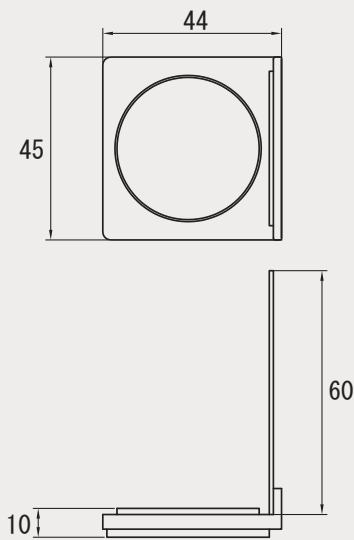
TV 2個使用



薄型テレビストッパー M(46型未満)

●税込価格 2,728円 (4個入)

LV-324



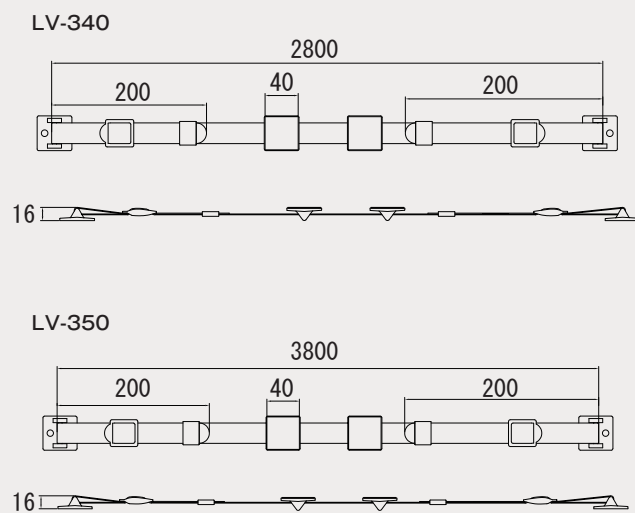
単位: mm

構成: テレビフット×4、アルコールパッド×1、シールフィルム(黒)×4
 材質: ABS樹脂、PPフィルム、アクリル系接着材
 概寸: フット部 約44×45×10mm 接着シール部 約20×60mm
 重量: 約10g/個 使用環境温度: 0°C~40°C
 外観: 黒、シルバー
 対象モデル: 46型未満薄型テレビ
 耐震度: 震度6強

テレビストッパー(52/65型以下)

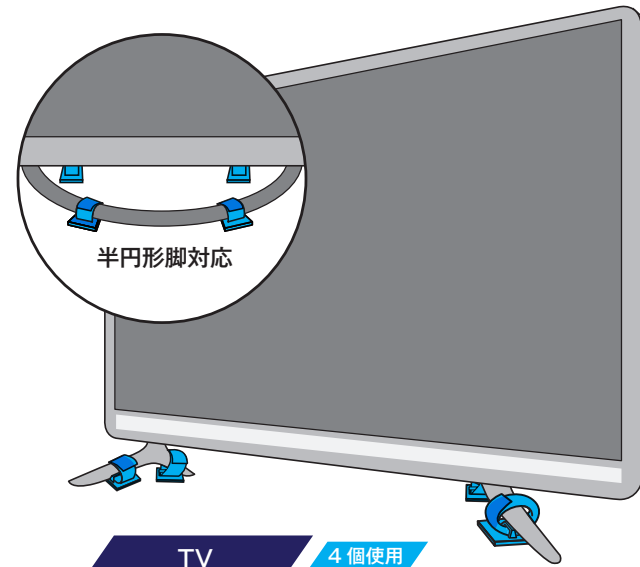
●税込価格 3,300円(LV-340)3,850円(LV-350)

LV-340, LV-350

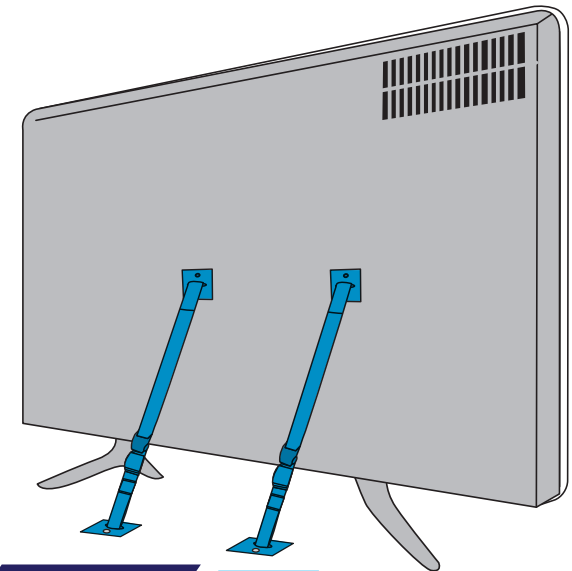


単位: mm

構成: 本体×1、取付け用ネジ×各2、ワッシャー×2、アルコールパッド×1
 材質: ABS樹脂、PPベルト、アクリル系接着材
 めっき処理ネジ各種
 概寸・重量: LV-340...42×42×17mm、ベルト長さ2800mm、95g/本
 LV-350...42×42×17mm、ベルト長さ3800mm、115g/本
 対象モデル: 52型、65型以下テレビ
 耐震度: 震度6強



TV 4個使用



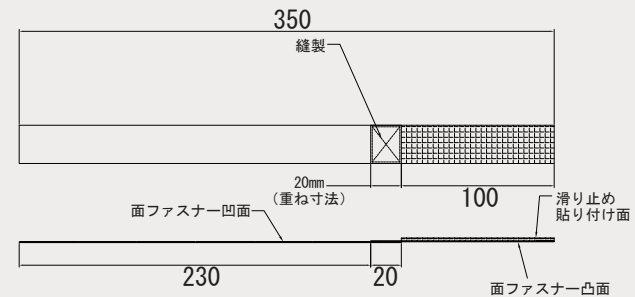
TV 2個使用



安心テレビストッパー

●税込価格 4,895円 (4個入)

LV-360



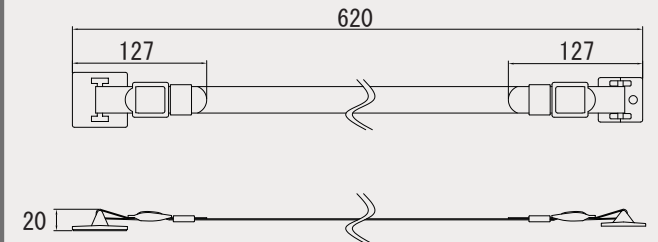
単位: mm

構成: 本体×4、アルコールパッド×4
 概寸: フック部...40×40mm 面ファスナー部...25×340mm
 重量: 約80g/セット
 素材: PC / ABS樹脂、PPベルト、ポリエステル、PVC、アクリル系接着材
 使用環境温度: 0°C~40°C
 耐震度: 震度6強

テレビ耐震ベルトP

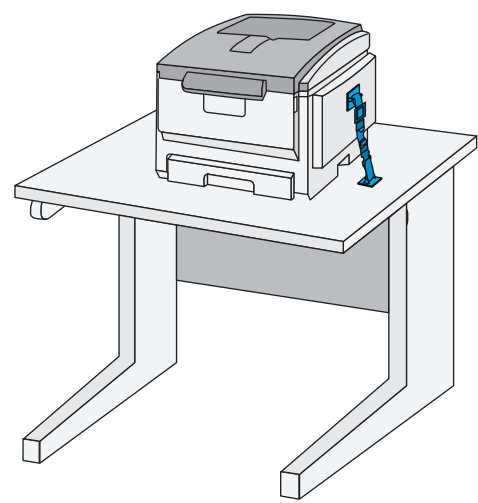
●税込価格 3,300円 (2本入)

LV-370P



単位: mm

構成: 本体×2、取付け用ネジ×各2、ワッシャー×2、アルコールパッド×2
 材質: ABS樹脂、PPベルト、アクリル系接着材
 めっき処理ネジ各種
 概寸: 50×20×620mm
 重量: 160g/セット
 対象モデル: 65型以下テレビ
 耐震度: 震度6強



プリンター 2本使用



下に敷く

キーボード



卓上プリンターストッパー P

●税込価格 3,850 円 (2 本入)



ショートストッパー P

●税込価格 2,750 円 (2 本入)



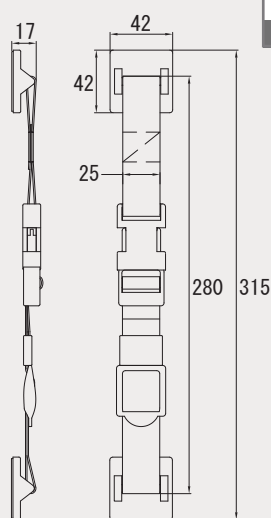
滑り止めマット

●税込価格 1,045 円

LM-402P



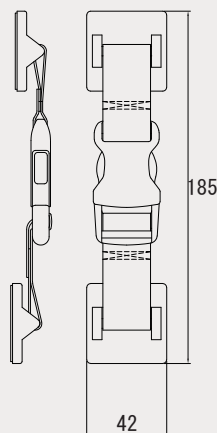
取付動画



単位 : mm

構成: 本体×2、アルコールパッド×2、取説×1
 材質: ABS / PCアロイ樹脂、ポリプロピレン、ポリアセタール、アクリル系接着材
 概寸: ベルト長280×幅42×厚み17mm 重量: 約85g
 対象物重量: 40kg以下 / セット
 使用環境温度: 0℃~40℃
 耐震度: 震度6強

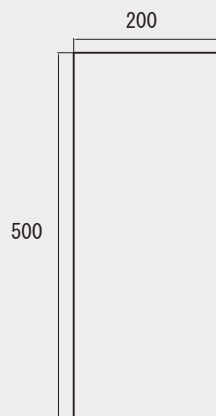
LM-403 P



単位 : mm

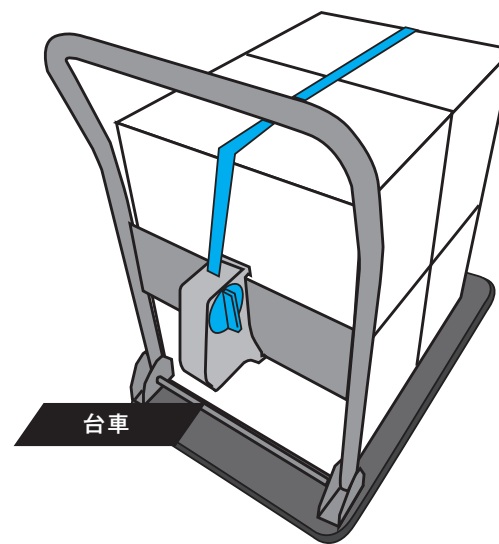
構成: 本体×2、アルコールパッド×2、取説×1
 材質: ABS / PCアロイ樹脂、ポリプロピレン、ポリアセタール、アクリル系接着材
 概寸: 概寸: 42×185×17 mm 重量: 約80g / 本
 使用環境温度: 0℃~40℃
 対象物重量: 40 kg以下 / 本
 耐震度: 震度 6 強

NS-251

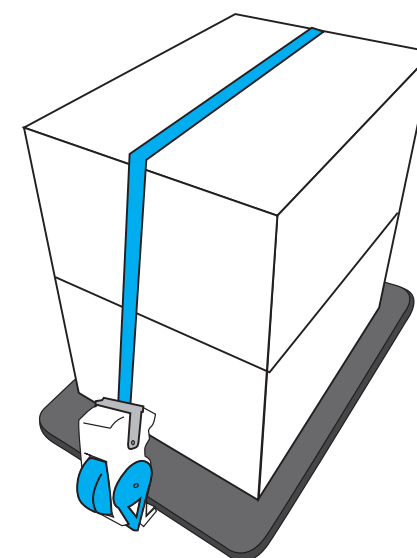


単位 : mm

材質: 塩ビシート (黒色) ×1
 サイズ: 幅 500×奥行 200×厚み 2 mm
 重量: 40g
 対象物重量: 約 40 kg / 枚
 使用環境温度: 0℃~40℃
 耐震度: 震度 6 強



台車



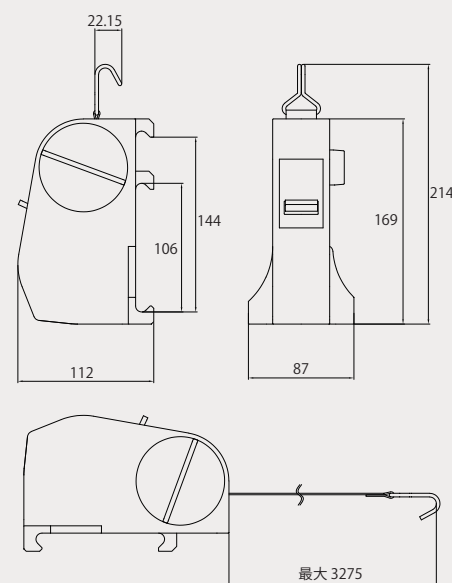
台車荷落下防止 1

●税込価格 6,600 円

WK200



取付動画



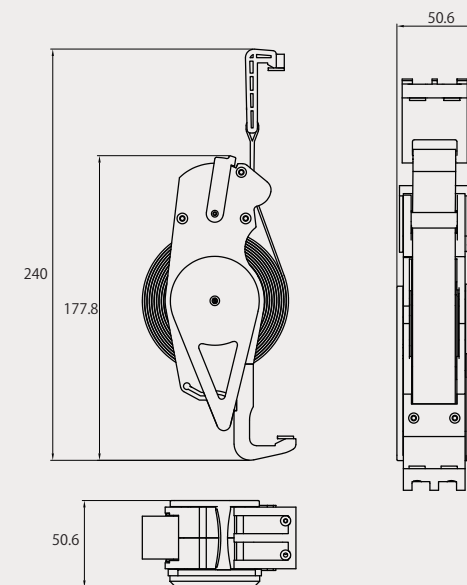
単位 : mm

構成: 本体×1、取説×1 材質: PC / ABS樹脂、ステンレスばね、ポリプロピレンベルト
 概寸: 87×112×175mm
 ベルト長さ: 約3100mm
 背板幅取付範囲: 100~150mm
 重量: 約460g / 個
 耐荷重: 200kg以下
 使用環境温度: 0℃~40℃

台車荷落下防止 3

●税込価格 8,800 円

WK202



単位 : mm

構成: 本体×1、取説×1
 概寸: 50×80×240 mm ベルト長: 約 3.1m
 重量: 約 350g / 個
 素材: PC / ABS樹脂、ステンレスばね、鍍物、ポリプロピレンベルト

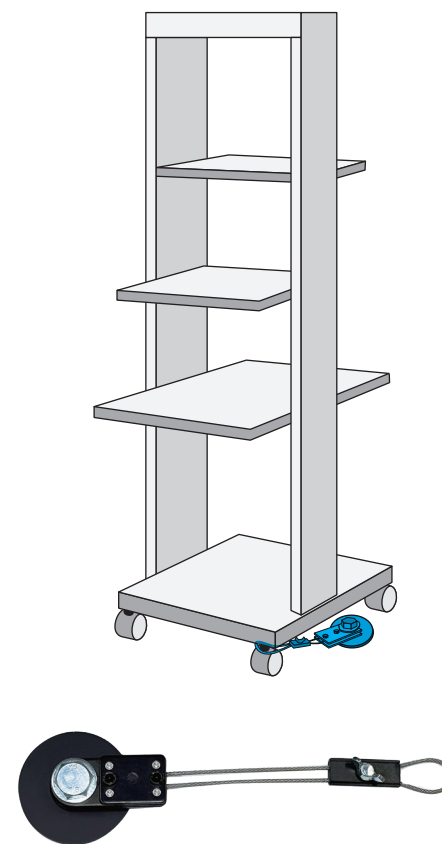
※WK200-2P / 台車荷落下防止1 (2個入り) P (税込価格12,100円) もあります!

機器への製品の使い方

固定法	固定具設置図	対象物/使い方	品番/品名	製品写真	サイズ・対象物重量/構成	掲載ページ
床固定		・キャスター付き什器 ・円盤を床に貼り付け、ワイヤーをキャスターに巻き付け固定	MW-001 リンクワイヤーストッパー		284×80×35mm 300kg以下/個 本体×1 プライマー B×1	P30
		・側面に貼り付けるスペースがない什器 ・プレートを床に貼り、ワイヤーを対象物の脚に巻き付け固定	LP-086 リンクプレートフラットL50		118×54×H33mm 120kg以下/個 本体×1	P30
		・テレビスタンド ・円盤を床に貼り、ベルトをテレビスタンドに巻き付け固定	MQ-002A ディスプレイスタンド ストッパー		Φ100×H45mm ベルト長さ:1200mm 200kg以下/本 本体×2 プライマー B×2	P31
		・オープン棚 ・プレートを床に貼り、連結板をオープン棚の脚にビス固定	LP-400P 連結板金具M セットP		118×54×33mm 65×16×3.2mm 本体×1 本体×1	P31
			LP-450P 連結板金具S セットP		118×54×33mm 90×16×3.2mm 本体×1 本体×1	P31
壁固定		・台車 ・壁に接着固定し、ベルトを台車の取っ手に巻き付け固定	LH-701 台車ストッパー		113×1550×H18mm 50kg以下/本 本体×1	P32
		・ワゴン ・壁とワゴンの天板または側面に接着固定	LH-8052B キャビネットホルダー BLB		113×870×H18mm 90kg以下/本 本体×1	P32
		・ホワイトボード ・壁に接着固定し、ベルトをボードの脚に巻き付け固定	LH-815B キャスターフレーム ホルダー B		300×113×厚み18mm 100kg以下/本 本体×1	P34
床制動		・複合機、コピー機 ・複合機のキャスターに挟み固定	MFP-22F/T キャスト・イトT/F		126×80×H21mm キャスターΦ45～60mm 本体×2 取説×1	P33

床に固定

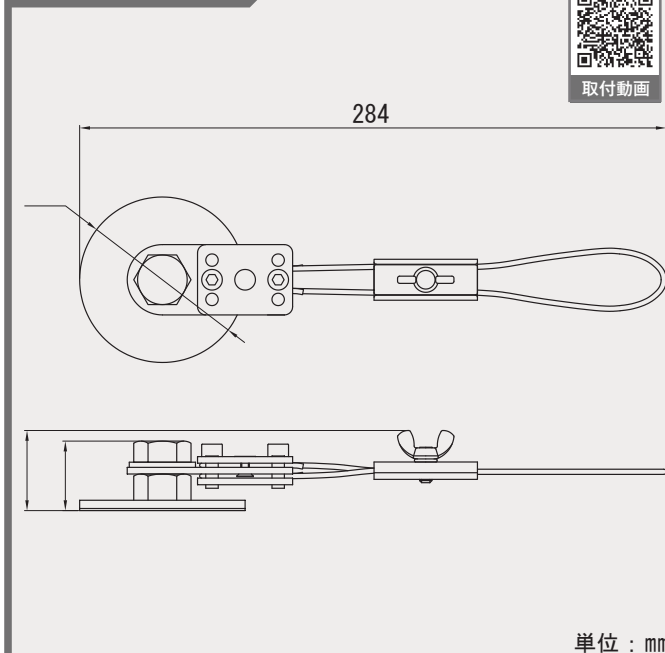
什器への製品の使い方



リンクワイヤーストッパー

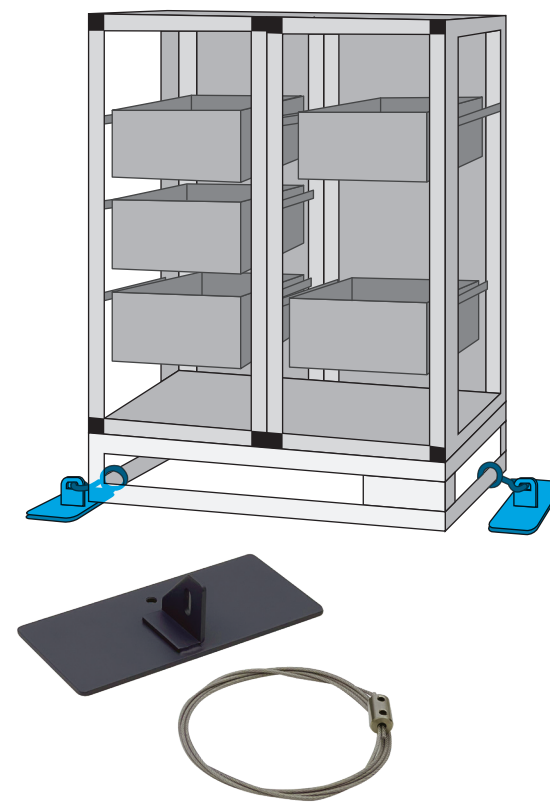
●税込価格 7,700 円

MW-001



単位：mm

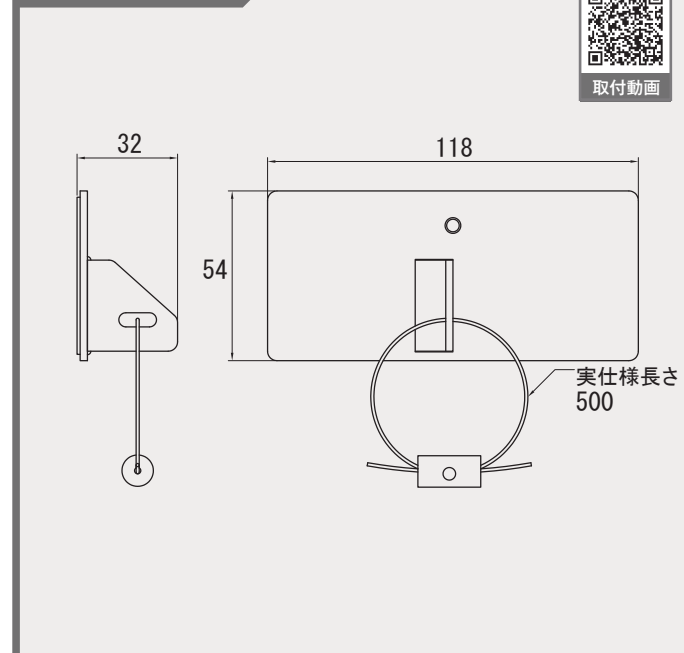
構成：本体×1（接着材付き円盤×1、金属製ワイヤーセット×1、ねじ類一式×1）
プライマー B×1
材質：処理銅板、金属製ワイヤー、メッキ処理ねじ類、アクリル系接着材
概寸：284×80×35mm、重量：約480g
対象物重量 300kg/個
使用環境温度：0℃～40℃
耐震度：震度6強



リンクプレートフラット L50

●税込価格 3,850 円

LP-086



実仕様長さ 500

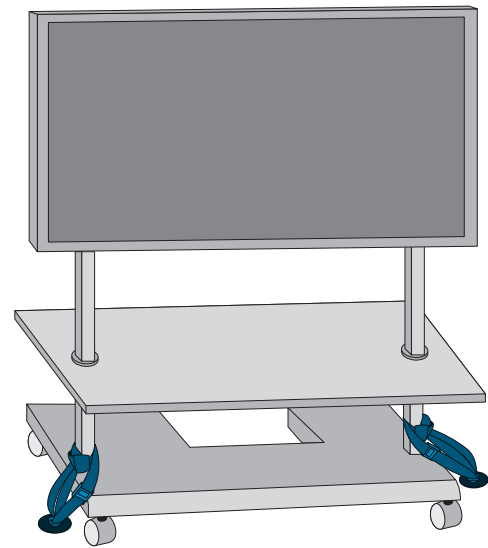
構成：本体×1（接着パッド付き金属板（金具L）、スリーブ、ワイヤー（実使用長さ50cm））
材質：表面処理銅板、アクリル系両面接着材
概寸：W118×D54×H33mm（金具L）
重量：約144g/個
対象物重量：120kg以下/個
使用環境温度：0℃～40℃
耐震度：震度6強

MW-001,LP-086

移動防止

単独軽量棚の固定

機器への製品の使い方



ディスプレイスタンドストッパー

●税込価格 16,500円(2個入)

MQ-002A

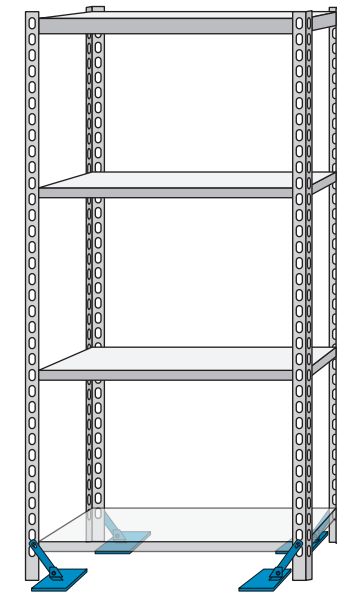
PPベルト長 1200

45

φ100

単位：mm

構成：接着パッド付き円盤、ベルトフック、バックル付き
 ベルト：各 1×2 セット、プライマー B×2
 概寸：ベルト長さ約 1200mm、接着面φ100mm
 使用環境温度：0℃～40℃
 対象物重量：200kg以下 / 1セット 2個使用時
 耐震度：震度6強



4個使用



連結板金具SセットP、連結板金具MセットP

●税込価格 5,500円(400P), 6,050円(450P)

LP-400P, LP-450P

106.3

81.3

118

54

54

単位：mm

構成：本体×1、タッピングビス×1
 材質：処理鋼板、メッキ処理ネジ類、アクリル系接着材
 寸法：S / 金具L...118×54×33mm 連結板S...65×16×3.2mm
 M / 金具L...118×54×33mm 連結板M...90×16×3.2mm
 重量：S / 金具L...130g 連結板S...22g
 M / 金具L...130g 連結板M...32g
 耐震度：震度6強

その他

機器への製品の使い方



脱着して移動簡単
通常は壁面に固定

台車



台車ストッパー

●税込価格 7,150円

LH-701

1100

29

単位：mm

構成：接着パッド付きベース×1、ポリプロピレンベルト×1、ベルトリング×3、アジャスター(亜鉛合金製)×1、バックル×1 材質：ABS/PCアロイ樹脂、ポリプロピレン、亜鉛合金、アクリル系接着材
 概寸：113×1550×H18mm
 重量：約220g 対象物重量：50kg以下 / 本
 使用環境温度：0℃～40℃
 耐震度：震度6強



脱着して移動簡単
通常は壁面に固定

ワゴン



キャビネットホルダー BL B、
キャビネットホルダー BS B

●税込価格 4,950円(LH-8051B) 5,500円(LH-8052B)

LH-8051B/8052B

25

52

113

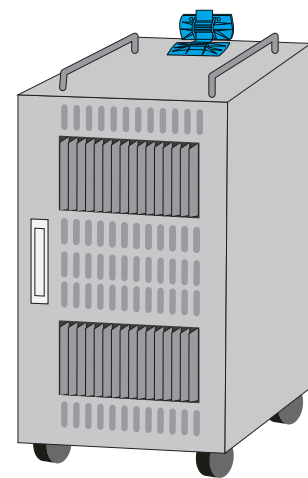
18

単位：mm

LH-8051B、200mm
LH-8052B、800mm

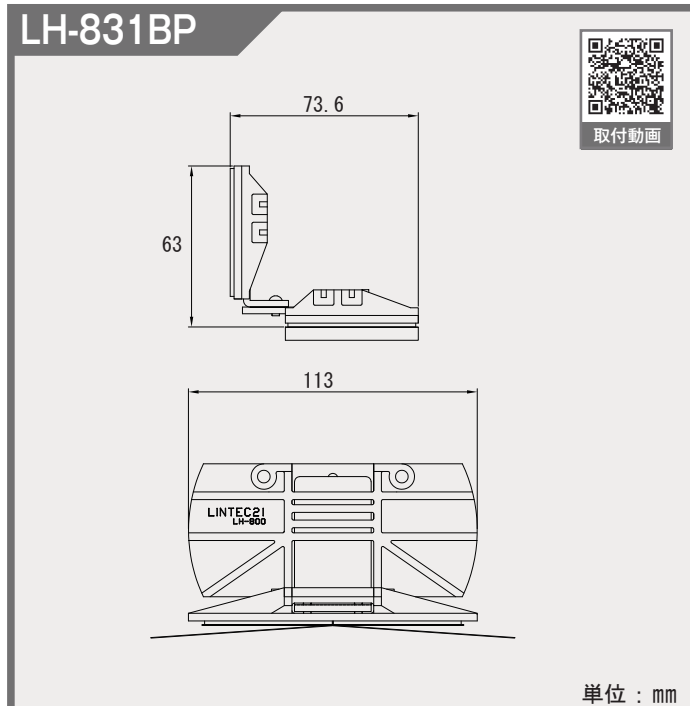
構成：本体(接着パッド黒)×1
 材質：ABS/PCアロイ樹脂、ポリプロピレン、ポリアセタール、アクリル系接着材
 概寸・重量：LH-8051B / 113×270×H18mm 約65kg / 本
 LH-8052B / 113×870×H18mm 約65kg / 本
 最大固定間隔：LH-8051B / 200mm、LH-8052B / 800mm
 使用環境温度：0℃～40℃ 対象物重量：90kg以下 / 本
 耐震度：震度6強

什器と機器への製品の使い方



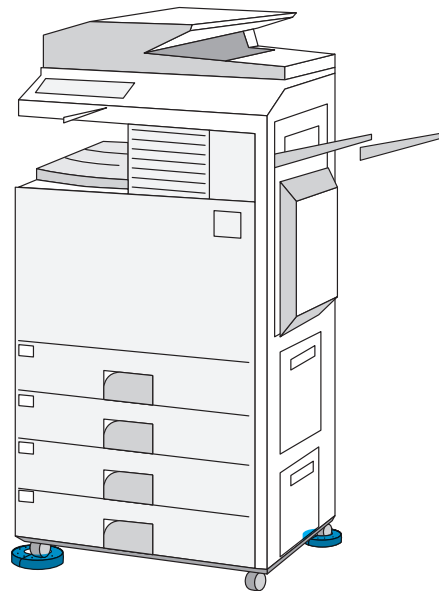
タブレット収納保管庫
ストッパー BP

●税込価格 3,300 円

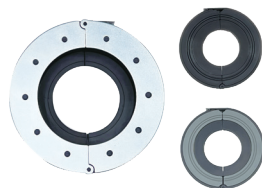


単位：mm

構成：本体×1、アルコールパッド×1
材質：ABS/PC アロイ樹脂、処理銅板、ステンレス、アクリル系接着材
概寸：113×60×高さ63mm
最大固定幅：25mm
重量：140g
対象物重量：150kg以下/セット
耐震度：震度6強

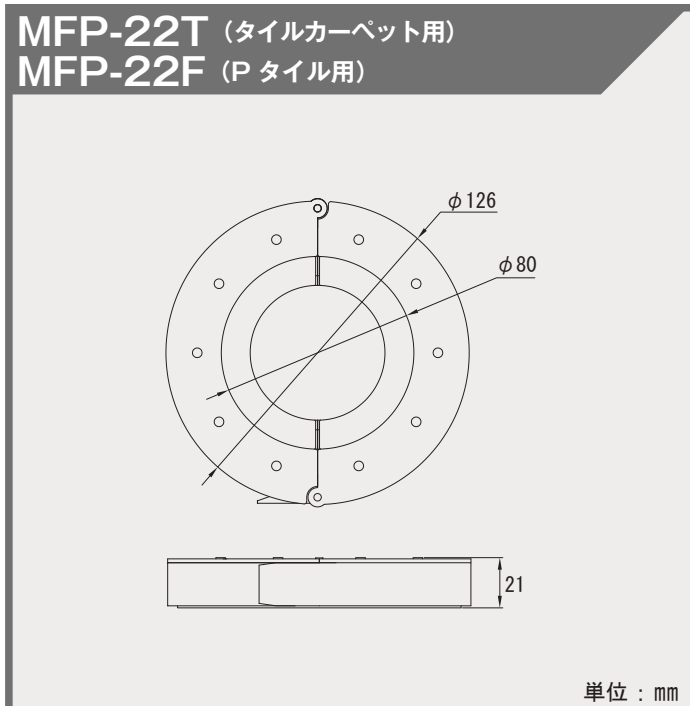


複合機 2個使用



キャスト・イット T/F

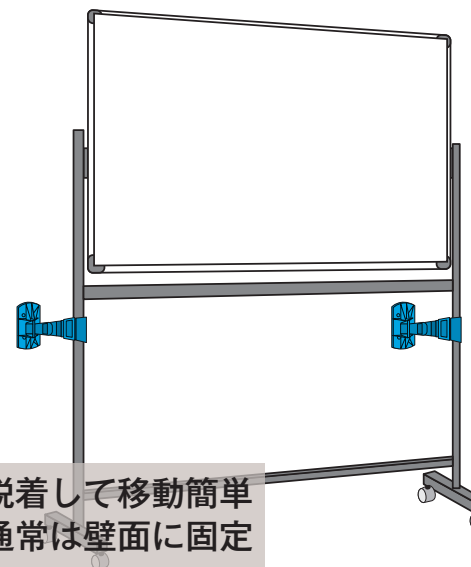
●税込価格 6,600 円(2個入)



単位：mm

構成：本体×2、取説×1
材質：PC/ABSアロイ樹脂、銅板、*ウレタン樹脂(*MFP-22Fのみ)
概寸：外径126×内径80×高さ21mm
重量：約230g/個
適合キャスター径：φ45～60
使用環境温度：0℃～40℃
耐震度：震度6強

什器と機器への製品の使い方



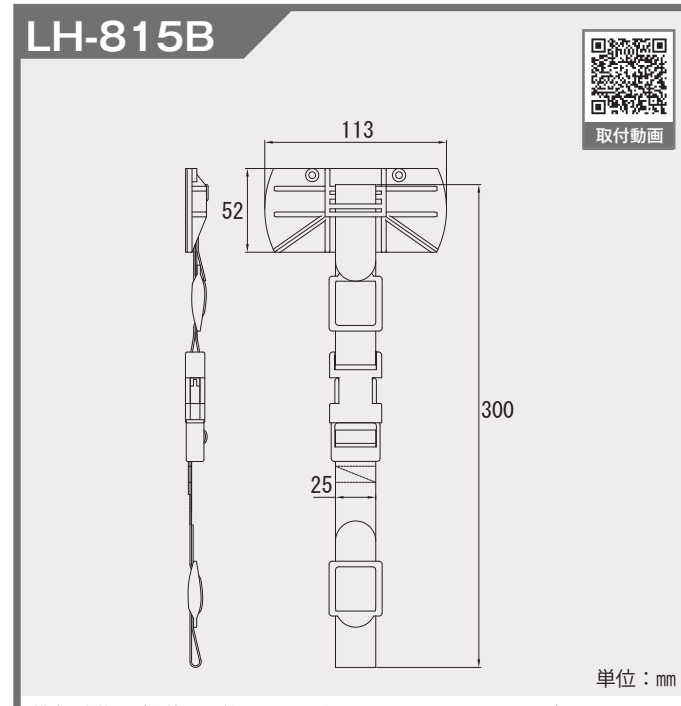
脱着して移動簡単
通常は壁面に固定

ホワイトボード 2個使用



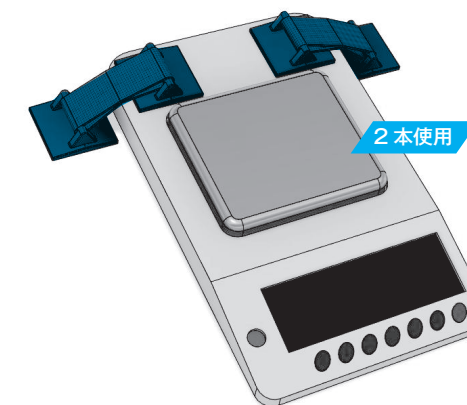
キャスターフレームホルダー B
(バックル付)

●税込価格 3,300 円



単位：mm

構成：本体×1(接着パッド付きベース、バックル、PPベルト、アジャスター)
材質：ABS/PCアロイ樹脂、ポリプロピレン、アクリル系接着材
概寸：概寸 約300×113×厚み18mm(組立時の状態)
重量：約50g/本
対象物重量：100kg以下/本(*2本セットでの使用を推奨します)
使用環境温度：0℃～40℃
耐震度：震度6強



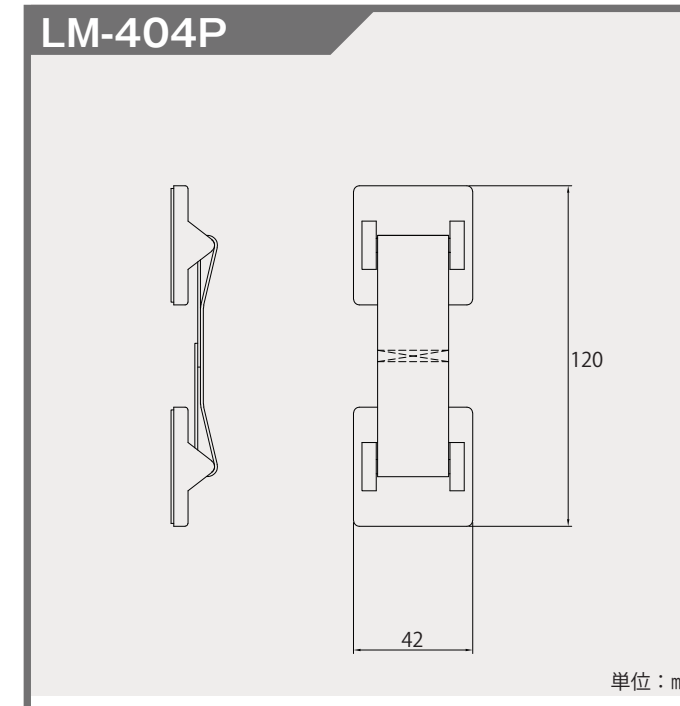
2本使用

顕微鏡, デジタルはかり



ベリーショートストッパー P

●税込価格 2,200 円(2本入)



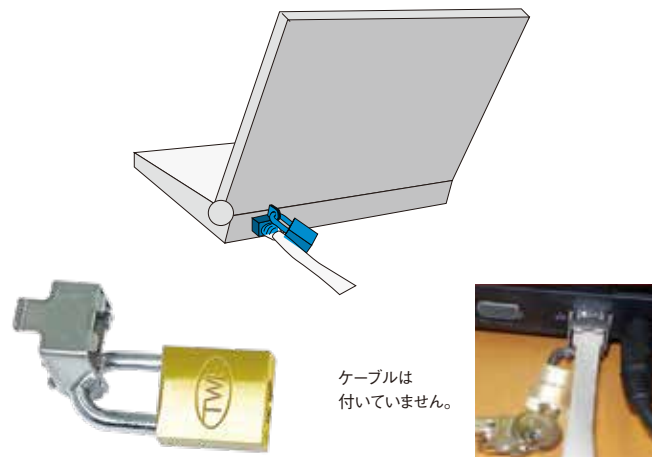
単位：mm

構成：本体×2、アルコールパッド×2、取説×1
材質：ABS/PCアロイ樹脂、ポリプロピレン、アクリル系接着材
概寸：42×120×14mm
重量：約30g/本
使用環境温度：0℃～40℃
対象物重量：40kg以下/本
耐震度：震度6強

オフィスのPCセキュリティ対策

PC盗難防止

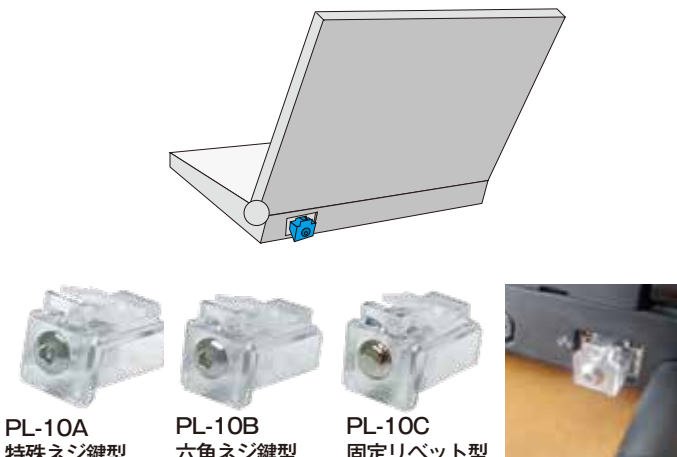
LANケーブルの抜けによる誤切断を防止しながら、ワイヤー不使用中に同時にパソコンの盗難も防止



ケーブルは付いていません。

情報データ流出防止

未使用のLANポートをロックして不正使用によるデータ流出を防止



PL-10A 特殊ネジ鍵型 PL-10B 六角ネジ鍵型 PL-10C 固定リベット型

LANケーブルロック(南京錠型)

●税込価格 2,750円

LC-10

構成：本体(組立状態)×1
部品構成(ロック金具A×1、
ロック金具B×1、南京錠×1、鍵×3)
材質：ステンレス、真鍮
概寸・重量：
金具 13.6×10.5×20mm(組立時)・約3g/個
南京錠 33×16×10mm・約17g/個

適合LANケーブル：
●標準LANケーブル
●UTPエンハンスドカテゴリ5
●単線ケーブルKB-T5M
●燃線ケーブルKB-10TS

備考*本製品の取り付け、取り外しには工具が不要です。付属の南京錠の施錠、解錠でのみ可能になりますので鍵を紛失しない様に御注意下さい。
LANケーブルロックとLANポートロックの併用をお勧めします。

単位：mm

LANポートロック

●税込価格(PL-10A) 1,650円、(PL-10B) 990円、(PL-10C) 825円(各3個入)

PL-10A, PL-10B, PL-10C

構成：本体(組立状態)×3
材質：ABS樹脂、ステンレス
ラインナップ別部品構成内訳：
PL-10A：LAN端子ダミー×1、特殊ねじ×1
PL-10B：LAN端子ダミー×1、六角ねじ×1
PL-10C：LAN端子ダミー×1、固定リベット×1
概寸：20×10×10mm(組立時)
重量：約2g/個

●特殊ねじ鍵用レンチLT-400Aが必要(別売り品)
●六角ねじ鍵用レンチLT-400Bまたは市販同サイズ品が必要(別売り品)
●PL-10C：半永久的に外すつもりが無い場合に有効。
*破壊しない限り、外せません。

単位：mm

LANケーブルロック
(特殊ネジ鍵型/六角ネジ鍵型)

●税込価格 2,178円

LC-20A/20B

構成：本体(組立状態)×1
部品構成(ロック金具A×1、ロック金具B×1、南京錠×1、鍵×3)
材質：ステンレス、真鍮
概寸・重量：金具 13.6×10.5×20mm(組立時)・約3g/個
南京錠 33×16×10mm・約17g/個

適合LANケーブル：
●標準LANケーブル ●UTPエンハンスドカテゴリ5
●単線ケーブルKB-T5M ●燃線ケーブルKB-10TS

LC-20A：管理を行う特定の人だけが外したい場合に有効。
*特殊ねじ鍵用レンチLT-400Aが必要(別売り品)
LC-20B：特定の人に限らず外す事が想定される場合に有効。
*六角ねじ鍵用レンチLT-400Bまたは市販同サイズ品が必要(別売り品)

単位：mm

*特殊ねじ鍵用レンチ

●税込価格 1,100円



*六角ねじ鍵用レンチ

●税込価格 550円



商品写真						
品名 型番	キャビネットホルダーBP LH-801BP	キャビネットホルダーGLP LH-801GLP	キャビネットホルダーLP LH-803P	キャビネットホルダー Lハイブリッド LH-804	キャビネットホルダーEXP LH-903P	
対象物	キャビネット ロッカー	キャビネット ロッカー	キャビネット ロッカー	キャビネット ロッカー	キャビネット ロッカー	
	ページ 10	10	11	11	12	
	12	12	11	11	12	
リンクプレートフラット LL50/LL100 LP-082.083	リンクプレートフラット SS50/SS100 LP-084.085	キャスターフレーム ホルダーBP LH-805B2P	キャスターフレームホルダー B面ファスナー仕様 LH-805BM	リンクプレートフラット LLP LP-0812P	リンクプレートフラットII LP-080	フラットカバーP LA-150P
キャビネット ロッカー	キャビネット ロッカー	オープンラック	オープンラック	キャビネット ロッカー	キャビネット ロッカー	キャビネット ロッカー
	13	13	14	14	15.23	15
	13	13	14	14	15	15
三角ツッパリヤグラ 1~4P LR-061P~064P	リンクフレーム三角 (60-280mm) LR-094~098	ジョイントシール PF LJ-604	リンクフィルム ジョイント LJ-200	連結ベルト 700mm/1400mm LH-4012P,4022P	リンクストッパーT型 LS-484	リンクストッパーL型 LS-384
オープンラック キャビネット ロッカー	オープンラック キャビネット ロッカー	キャビネット ロッカー	キャビネット ロッカー	オープンラック	分析機器	サーバー
	16	16	17	17	18	18
	16	16	17	17	18	18
リンクストッパーI型 LS-284	冷蔵庫ヤモリセット RY-SET001(片開き用)	冷蔵庫ヤモリストッパー 002(両開き用)	消火器スタンド ストッパーCP LK-119CP	落下ストッパーM (90~210cm)P LH-912MP	落下ストッパーS (90~210cm)P LH-916SP	落下防止バンドE (90~210cm)P LH-918EP
サーバー	冷蔵庫	冷蔵庫	消火器	オープンラック	オープンラック	オープンラック
	18	19	19	21	21	22
	18	19	19	21	21	22
落下防止マット(10枚入り、 5枚入り)P/L(5枚入り)P NS-208P,2085P/2085LP	段積み装置ストッパーP LH-930LP	レベルアジャスター ストッパーSS MS-3071	薄型テレビストッパーM LV-324	テレビストッパー (52.65型以下) LV-340,350	安心テレビストッパー LV-360	テレビ耐震ベルトP LV-370P
オープンラック キャビネット内	測定器	測定器	テレビ	テレビ	テレビ	テレビ
	22	23	24	25	25	26
	22	23	24	25	25	26
卓上プリンター ストッパーP LM-402P	ショートストッパーP LM-403P	滑り止めマット NS-251	台車荷落下防止 1 WK200	台車荷落下防止 3 WK202	リンクワイヤー ストッパー MW-001	リンクプレートフラット L50 LP-086
プリンター	インキュベーター	キーボード	台車	平台車	オープンラック	什器
	27	27	27	28	28	30
	27	27	27	28	28	30
ディスプレイスタンド ストッパー MQ-002A	連結板金具S/MセットP LP-400P,450P	台車ストッパー LH-701	キャビネットホルダー BL B/BS B LH-8051B,8052B	タブレット収納保管庫 ストッパーBP LH-831BP	キャストイトT/F MFP-22T/F	キャビネットフレーム ホルダーB(バックル付) LH-915B
機器	オープンラック	台車	ワゴン	タブレット収納保管庫	複合機	ホワイトボード
	31	31	32	32	33	34
	31	31	32	32	33	34
ペリーショート ストッパーP LM-404P	LANケーブルロック (南京錠型) LC-10	LANケーブルロック (特殊ネジ型) LC-20A	LANケーブルロック (六角ネジ型) LC-20B	LANポートロック (特殊ネジ鍵型) PL-10A	LANポートロック (六角ネジ鍵型) PL-10B	LANポートロック (固定リベット型) PL-10C
デジタルはかり	PC	PC	PC	LANポート	LANポート	LANポート
	34	35	35	35	35	35
	34	35	35	35	35	35

教育現場では、高さのあるロッカーや棚が多く
地震時に転倒して廊下を塞ぐなど避難の妨げになることもあります。
怪我防止、速やかな避難行動のために
家具や什器などの転倒防止、移動防止が必要です。

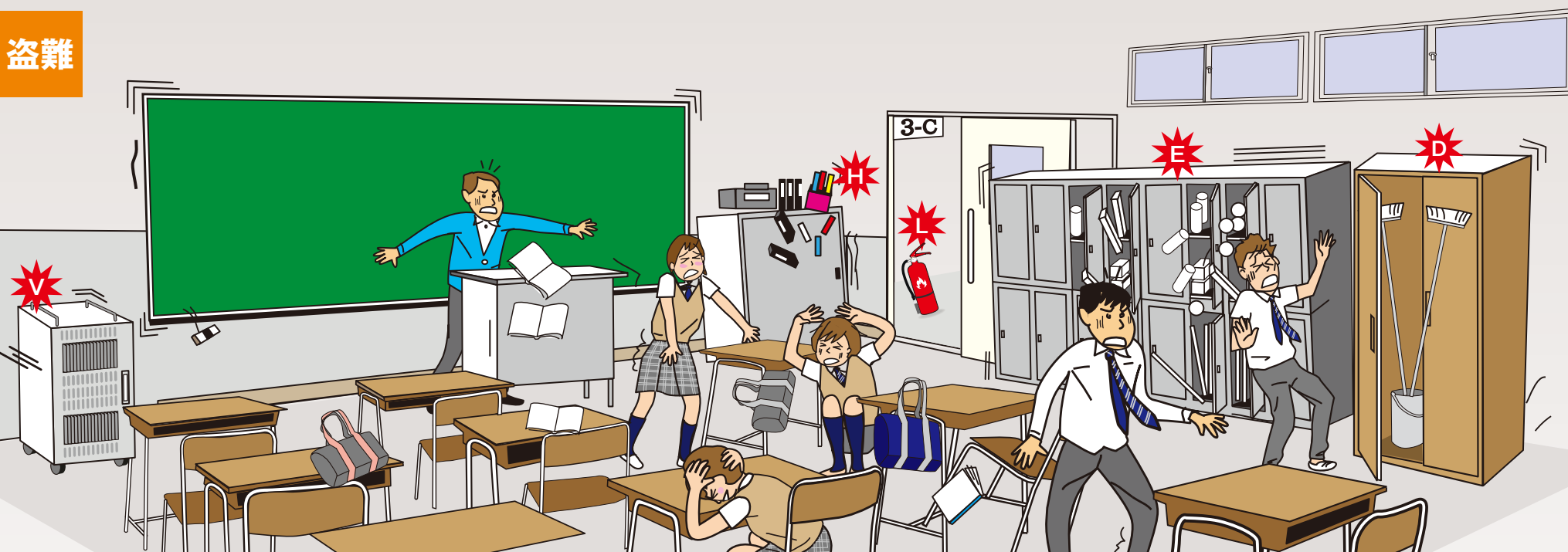
学校の地震対策

転倒 落下 移動 移動落下 盗難

教室



キャビネットホルダー LH-801GLP
キャビネットホルダー LP LH-803P

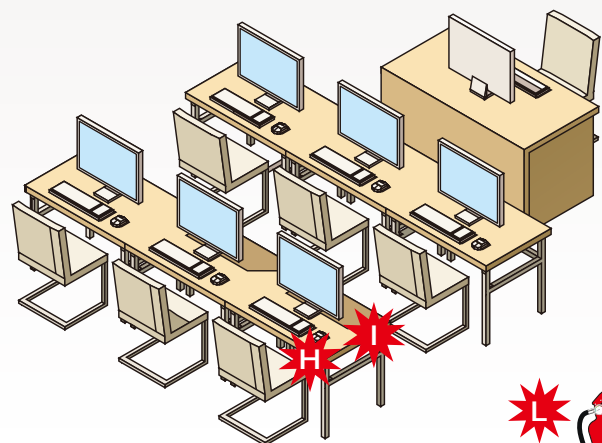


玄関・廊下・更衣室

靴箱、ロッカー



PC室



キャスト・イット MFP-22T/F
棚 .NO! 落下マット P NS-208P
滑り止めマット NS-251

図書室



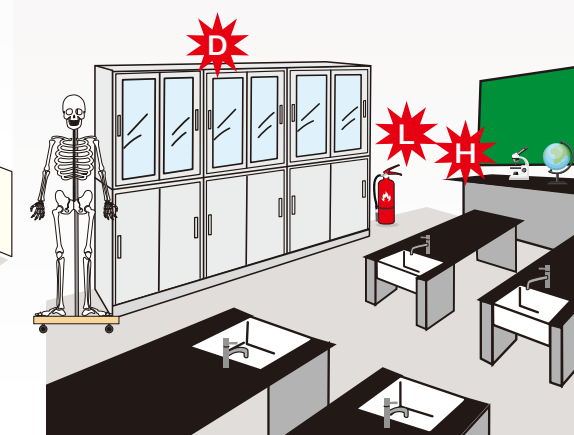
薄型テレビストッパー M LV-324
リンクプレートフラット LLP LP-0812P
タブレット収納保管庫 ストッパー BP LH-831BP

職員室



落下ストッパー MP LH-912MP
棚 .NO! 落下マット P NS-208P
ジョイントシール PF LJ-604
リンクストッパー T型 LS-484

実験室



消火器スタンド ストッパー CP LK-119CP

大学や企業、 公的機関の研究所では、

重要な研究を中断させないために什器や機器、実験台、恒温槽、フリーザー、
デシケーターなど転倒防止、移動防止が必要です。
長尺シートの床には研究に支障をきたさない、埃を出さない固定が重要です。

転倒 落下 移動 移動落下 盗難

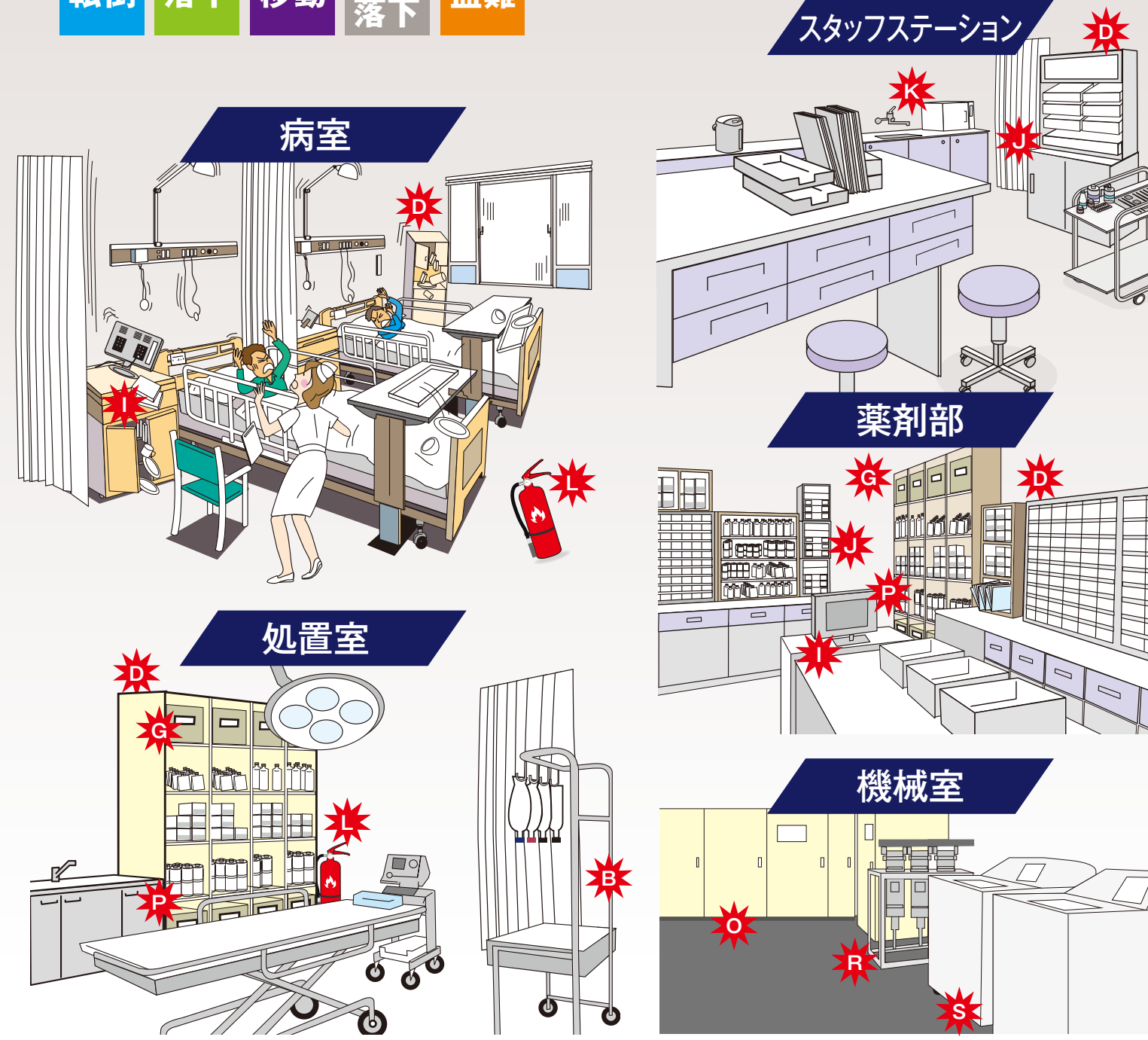
研究所の 地震対策



医師、看護師や職員が、
地震後速やかに作業にかかれるように、
薬品棚、事務用品など
各部署での転倒防止、移動防止が必要です。

転倒 落下 移動 移動落下 盗難

病院の 地震対策



両面接着材

重要な素材の接着材の特性と寿命。

貼付け条件と接着力の関係

- ① 圧着力十分に・1cmあたり50N(5Kg)の圧着が必要、70N/cm以上はあまり接着力アップなし
- ② 独立気泡のため耐水性、耐油性に優れている

想定される測定結果と評価

耐候性、信頼性、寿命、30年間にわたる採用実績は3M社のアクリルフォーム構造接合テープ。剪断(せんだん)接着力100N/cm性能。屋外暴露年数11年



円盤特性

φ100の鉄製円盤に接着材を当社の条件で床に貼り付けたものを指定時間経過後に引張試験機を使って試験データを収集。



試験の目的

φ100円盤としての水平、垂直引張力の性能と違いを検証。

試験機と試験条件

精密万能試験機(島津製作所製)東京都産業技術研究センターにて、鉄板に接着した試験片を引張速度500mm/min(試験機の最高速度)で引張り、強度測定を行った。接着面に対して水平と垂直方向の加力により測定。試験片:通常、商品に使用されているφ100の円盤に標準的に使用している3M社製アクリル系接着材を接着したもの

測定結果

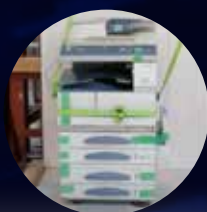
水平方向の引張強度: 平均12.9KN.
垂直方向の引張強度: 平均13.2KN.
以上の結果より水平も垂直もほぼ同じ強度と言えます。したがって固定具に使用した状態で水平と垂直に加わる応力の差を考えずに使うことができます。

振動(耐震)試験

代表的固定具MS-3053型の振動(耐震)試験による総合検証。
UR都市機構八王子試験所の振動試験機で検証。

試験の目的

要求する仕様性能を満たしているかの検証と同時に、固定具が実際にどのような動きで機能しているかを動画で見られるようご用意しております。ご興味をお持ちの方は、当社ホームページ又はYouTubeをご覧ください。



試験内容

振動台の上に固定対象の設備、什器、台、機器等に乗せ、固定具で床、壁又は台に固定した状態で振動台を動かし固定性能を発揮しているかを検証する試験です。この試験では一般的に使われている神戸気象台記録の阪神淡路大震災時の地震の波を使い震度6強相当の振動試験を行っております。震度7では建物破壊が起きると言われています。

事前準備

振動試験機での検証の前に、円盤単独、固定具の状態での引張試験、衝撃を与え固定性能の検証を行った上で総合的に要求する仕様性能の検証であり、当社製品はほぼ全てこの試験で検証の上販売をしております。

試験結果

販売する製品は基本的に震度6強の3次元加振で固定の効果を確認し合格したものです。

技術ガイドライン

1. 転倒防止に必要な耐力

MS-802 と MS-3053

レベルアジャスターに1000Kgの加力を前提。
円板1枚に加わる力(単位:Kg)

	MS-802	計算式	MS-3053(2個使用)	計算式
垂直引張力	1000	$f_v = F_v$	2050	$f_v = F_v \times \frac{L0}{2L1}$
水平方向(円板に平行)	700	$f = \frac{1}{\sqrt{2}} F_h$	700	$f = \frac{1}{\sqrt{2}} F_h$
水平方向(円板に直角)	500	$f = \frac{1}{2} F_v$	700	$f = \frac{1}{\sqrt{2}} F_h$
総合		転倒防止向き(回転移動も考慮)		構造的に耐垂直力難

Fh: レベルアジャスターにかかる水平力 Fv: レベルアジャスターの垂直力 fv: 円板中心への引張力
f: 円板に加わる合成力 L1: 支点と円板間距離 L0: 支点とアジャスター間距離

転倒条件とは

	計算式
奥行が高さの半分以下	$\alpha > \frac{2b}{h} \cdot g$

α: 重心の加速度 b: 設備の奥行 h: 設備の高さ g: 重力加速度

2. 回転剥離のメカニズム

ゆっくりと回転させるとなぜ容易に剥離できるか
垂直引張力300kgの接着円盤が30cm長のレバーでなぜ25kg程度の力で回転して剥離できるか。

	計算式
垂直引張力300Kg 回転剥離25Kg	$F = \int_0^{\theta} F_r = \frac{K}{r} \cdot \frac{R^4}{r} \cdot \theta$

K: バネ定数 L: 剥離工具の長さ θ: 剥離工具の回転 Fr: 剥離に加える力 R: リング長 R: 円板の半径 F: 回転力

3. ゴムベルトの

緩衝効果力の伝達なぜ1/3に低減できるか
1Gの加速度で15cmのゴムベルトが45cmに伸びることで固定面に加わる力が1/3に軽減。

	計算式
ゴムの伸びが3倍の45cm 加力の伝達1/3に	$F1 = \frac{-\mu W + \sqrt{(\mu W)^2 + nK \frac{W}{g} v^2}}{n} \quad v = \sqrt{\frac{nK g x^2}{W} + 2g \mu x}$ $v_{max} = 2\pi f A \quad \alpha_{max} = (2\pi f)^2 A$

K: バネ定数 W: 対象物重量 F1: 固定具1個の受ける引張力 v: 対象物の移動速度 A: 地震の片振幅
f: 地震の周波数 x: ゴムベルトの伸び n: 固定具の個数 μ: 床間の摩擦係数 α: 地震動の加速度 g: 重力の加速度

4. 棚からの落下重量に対して落下防止具の耐力はどれだけ必要か ベルト(LH-916)とバー(LR-080)の違い

100kgの対象物を棚からの落下時に固定具に加わる力。棚板にすべり止めを使用時の比較

μ: 棚板の摩擦係数	μ=0.3(標準板)	μ=0.6(すべり止め)	計算式
ベルト式固定具	263Kg (柱への引張力)	151Kg (柱への引張力)	$F_r = \frac{W \alpha}{2(g - \mu)} \sqrt{1 + \frac{L^2}{16D^2}}$
バー式固定具	70Kg	40Kg	$F = W \left(\frac{g}{g - \mu} \right)$

F: 固定具への加力 W: 棚上の対象物重量 α: 地震による加速度 g: 重力の加速度
μ: 対象物と棚板間の摩擦係数 Fr: ベルトに加わる総合力 D: ベルトのたわみ量 L: ベルトの最初の長さ

製品の導入のポイント

リンテック21の商品は、壁や什器・棚に穴をあけることなく固定が出来る接着固定です。什器や独立什器、複合機などオフィス全般に対策出来ます。

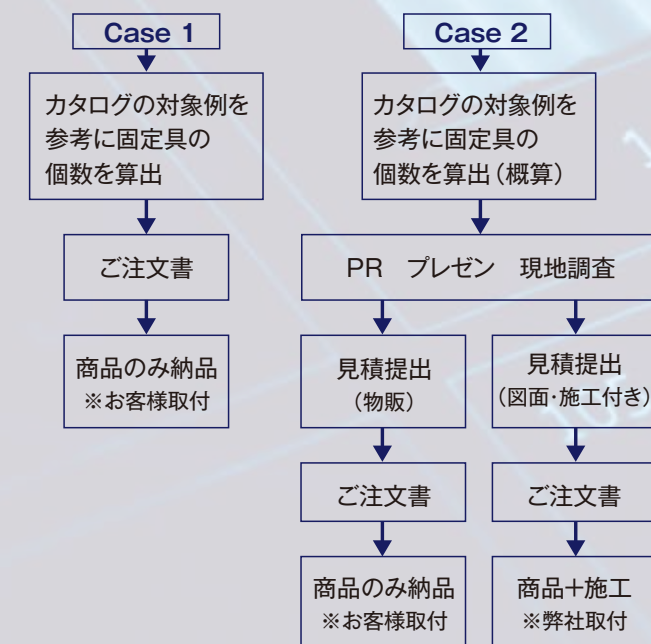
接着可能

クロス壁、スチール壁、焼付け塗装、ビニール塩ビ

接着不可能(ビス固定で対応可能)

漆喰壁、砂壁、木製、壁の状態が悪く押すと凹む場合(0.5mm前後の凹凸の場合、使用可能)

見積りと製品購入



取付け・取外し方法

P30で一部商品を掲載しています。

交換パッド

P29で一部商品を掲載しています。一度取り外した接着材は使用出来ません。再利用の際は交換パッドをご購入下さい。

交換用接着パッド、回転剥離工具等



※本カタログには一部を掲載していますので、詳細は当社HPをご覧ください。 下線 は本カタログ掲載商品

品番	製品写真	製品名/対象型番	サイズ	交換パッド枚数	アルコールパッド枚数
LQ-02		接着パッド/アルコールパッド (LS-284・584・LV-20用) <u>LS-284</u> 、LS-584	30×30 mm	8枚	2枚
LQ-05		接着パッド/アルコールパッド (LS-384用) LS-381、 <u>LS-384</u>	①30×30 mm ②40×40 mm	①4枚 ②4枚	2枚
LQ-06		接着パッド/アルコールパッド LS-481、 <u>LS-484</u>	①36×38 mm ②40×40 mm	①4枚 ②4枚	2枚
LQ-14		両面接着パッドプレート L 用 (50×50) 10枚入り KL-40712、 <u>LP-080</u> 、LP-081、LP-082、 <u>LP-083</u> 、LP-093 <u>LP-086</u> 、LP-087、MS-303A、MS-705H/M、MS-705L、 <u>LH-930LP</u>	50×50 mm	10枚	—
LQ-22		接着パッド/アルコールパッド (LV-324用) <u>LV-324</u> 、LV-324N	40×40 mm ペロ付き	4枚	2枚
LQ-23		補修用 VHB テープ (φ100 円盤用 5枚入り) MQ-002A、MRO-001、MS-002A、MS-201L、MS-202L、MS-301 MS-303A、MS-3053、MS-3054、MS-3201、MS-3202、 MS-701、MS-705H/M、MS-705L、MS-303S	φ100	5枚	—
LQ-25		交換用両面接着パッド (φ80 円盤用 5枚入り) <u>MS-3071</u> 、 <u>MW-001</u> 、MW-003	φ80	5枚	—

品番	製品写真	製品名/対象型番	サイズ	交換パッド枚数	アルコールパッド枚数
LQ-37		接着パッド/アルコールパッド (LH-803P 用) LH-801BP、LH-815B、LH-801B、LH-803B、LH-805B、 <u>LH-801GLP</u> 、 <u>LH-803P</u> 、 <u>LH-805B2P</u> 、LH-8051B、 <u>LH-8052B</u> 、LW-041	8面カット	2枚	1枚
LQ-38		接着パッド/アルコールパッド (LH-912M 用) <u>LH-912M09</u> ~ 21P	40×50 mm	10枚	5枚
LQ-45		接着パッド/アルコールパッド (LM-402P、LM-4021 用) LM-4021、 <u>LM-402P</u> 、LP-050、LP-079 <u>LP-084</u> 、 <u>LP-085</u> 、LP-088、LP-089、 <u>LH-930LP</u>	40×40 mm	4枚	2枚
LT-200		回転剥離工具 (ストッパー・フット用) LG-10、LH-2011、LH-5011、LH-5021、LH-5031 <u>LS-284</u> 、 <u>LS-384</u> 、LS-481B、 <u>LS484</u> 、 <u>LV-340</u> 、 <u>LV-350</u>	250×45 mm	—	—
LT-550		回転剥離工具 (キャビネットホルダー LH912M 用) <u>LH-801BP</u> 、 <u>LH-801GLP</u> 、 <u>LH-803P</u> 、 <u>LH-804</u> 、LH-805、LH-8051B、 LH-8052B、LH-805B、 <u>LH-805B2P</u> 、 <u>LH-815B</u> <u>LH-912M</u> シリーズ、LH-913A シリーズ、 <u>LH-701</u> 、LW-041	300×30 mm	—	—
LA-350		プライマー B(5本入り) 耐震具に使用しているアクリル系接着材をコンクリート床等 凹凸のある表面に接着する場合の接着補強剤 (100φ円盤1個に5gを使い切り)	13φ×60 mm	—	—

詳しくはホームページをご覧ください。

安心安全
オフィス

