



# HLC/M

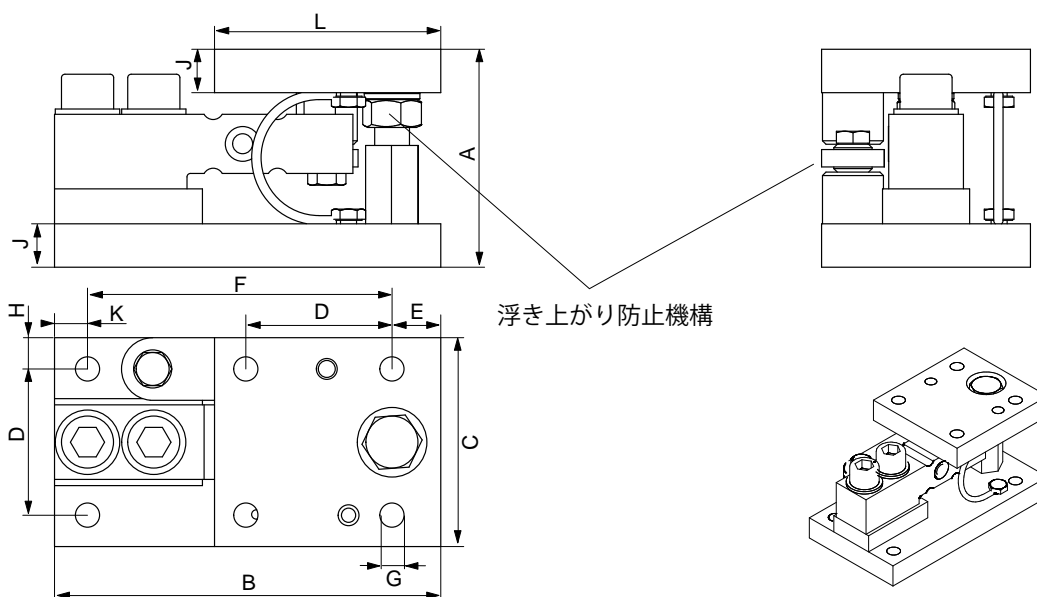
## タンク計量モジュール 110kg ~ 4.4t



### 特長

- ロードセルHLCB D1またはC3クラス搭載
- 高さを制限したコンパクト設計
- スタイロッド付
- ペンダルベアリングによる自己佇立設計
- 2種類あり：
  - 亜鉛メッキ製
  - ステンレス製 (推奨タイプ)
- 浮き上がり防止機構付
- 国内本質安全防爆構造モデルもオプションでご用意  
労検番号：第TC22103号

外形寸法(単位：mm、1mm=0.03937インチ)



最大容量	A	B	C	D	E	F	ØG	H	J	K	L
110kg ; 220kg ; 550kg ; 1.1t ; 1.76t ; 2t	93.6 <sup>±1.6</sup>	170	100	70	17	136	13.5	15	19	17	104
2.2t	125.3 <sup>±2</sup>	220	120	84	25.5	175	14	18	23	19.5	135
4.4t	125.3 <sup>±2</sup>	220	120	84	25.5	175	14	18	23	19.5	135

## 仕様

最大容量		110kg ; 220kg ; 550kg ; 1.1t	1.76t	2.2t ; 4.4t
限界荷重 HLC/MLB… HLC/MLBR…	最大容量の%	150	150	120
破壊荷重	最大容量の%	200		
1mm横変位したときの復元力	加えた荷重の%	7.7		
ステイロッド軸と直交する水平方向の最大許容変位量 <sup>1)</sup>	mm	1.5		
ステイロッド軸方向許容横力	kN	10		22
最大許容浮力	kN	20		44
材質		亜鉛メッキまたはステンレス <sup>2)</sup>		
質量(バージョンによる、ロードセルを含む)	kg	7~10		

1) 上部モジュールのプレートを後ろ向きに調整する場合

2) EN 10088-1に基づく

ロードセルに関する仕様は、HLCロードセルのデータシートをご参照下さい。

## ご発注コード

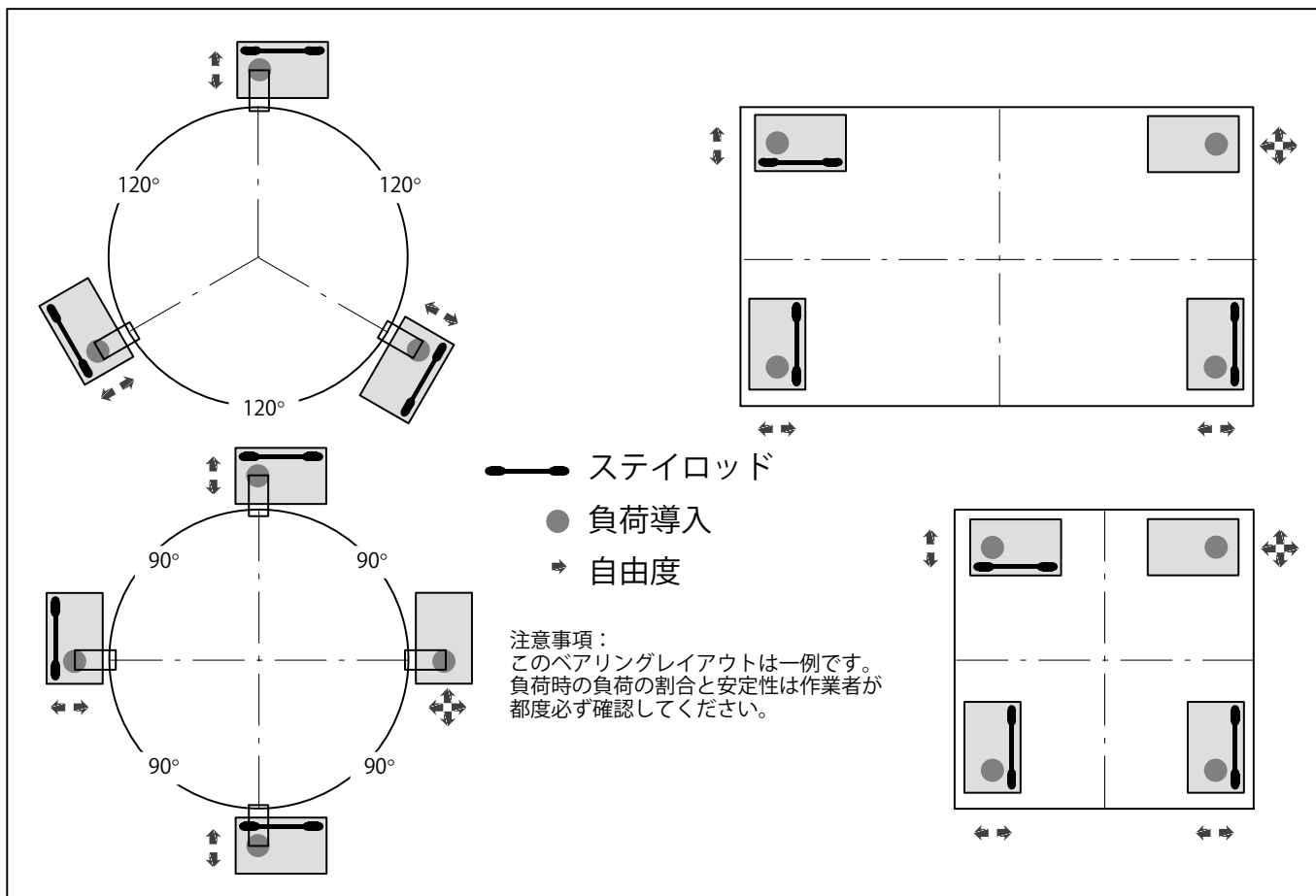
### 型番指定方法(標準品)

型式	HLC/M3LB
材質	ステンレス <sup>1)</sup>
精度等級	C3(OIML)
最大容量	ご発注コード
110kg	1-HLC/M3LBR110KG
220kg	1-HLC/M3LBR220KG
550kg	1-HLC/M3LBR550KG
1.1t	1-HLC/M3LBR1.1T
1.76t	1-HLC/M3LBR1.76T
2.2t	1-HLC/M3LBR2.2T
4.4t	1-HLC/M3LBR4.4T

1) EN 10088-1に基づく



## ステイロッド付きの計量モジュール取付例



### 出荷時の梱包内容：

計量モジュールにペンダル金具、ステイロッド、アースケーブルおよびHLCBロードセルを取付済

記載内容は変更される場合があります。本仕様書の記述はすべて当社製品の一般的な説明です。製品の補償を示すものとして理解されるべきものではなく、また、いかなる法的責任を成すものでもありません。記述に差異が有る場合にはドイツ語原本が正となります。なお含まれる図面はドイツ語原本の複製であり、すべて一角法で作成されています。

スペクトリス株式会社HBM事業部  
 〒101-0048 東京都千代田区神田司町2-6 司町ビル 4階  
 TEL 03-3255-8156 FAX 03-3255-8159  
 URL [www.hbm.com/jp](http://www.hbm.com/jp) E-mail [hbm-sales@spectris.co.jp](mailto:hbm-sales@spectris.co.jp)